

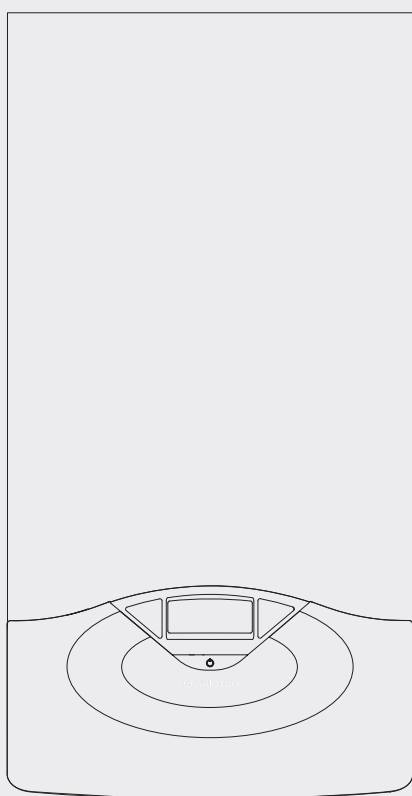


ARISTON

ES - Instrucciones de instalación y de utilización

PT - Instruções de instalação et de utilização

GENUS Premium



**GENUS PREMIUM 24
GENUS PREMIUM 30
GENUS PREMIUM 35**

INDICE

Generalidades	3
Advertencias para el instalador	
Marca CE	
Simbología tarjeta de características	4
Normas de seguridad	
Descripción del producto	6
Panel de mandos	
Display	7
Dimensiones de la caldera	8
Vista del conjunto	
Distancias mínimas	9
Datos técnicos	10
Instalación	12
Advertencias antes de la instalación	
Instrucciones para la apertura de la envoltura e inspección del interior	13
Conexión del gas	
Conexión hidráulica	14
Vista de las conexiones	
Representación gráfica de la altura residual del circulador	
Dispositivo de sobrepresión	
Limpieza de la instalación de calefacción	
Evacuación de la condensación	
Esquema hidráulico	15
Instalaciones con suelo radiante	
Conexión de los tubos de aspiración y descarga de humos	16
Tipos de conexión de la caldera al conducto de humos	
Tabla de longitudes de los tubos de aspiración y descarga de humos	17
Conexión eléctrica	19
Conexión de unidades periféricas	20
Conexión del Termostato Ambiente	
Esquema eléctrico	21
Puesta en marcha	23
Procedimiento de encendido	
Preparación para el funcionamiento	
Alimentación eléctrica	
Llenado del circuito hidráulico	
Alimentación de gas	24
Primer encendido	
Descripción de Funciones	25
Función Desaireación	
Función de Llenado Semiautomático	
Función de autolimpieza y análisis de la combustión	26
Comprobación del ajuste de gas	
Análisis de la combustión con caudal de gas máx.	
Análisis de la combustión con caudal de gas mín.	
Ajuste de la potencia de calefacción máxima	28
Encendido lento	
Ajuste del retardo del encendido de la calefacción	
Función AUTO	29
Sistemas de protección de la caldera	30
Parada de seguridad	
Parada por bloqueo	
Tabla de códigos de error	31
Función anticongelante	32
Análisis de la combustión	
Menú de selección - regulación - diagnóstico	33
Mantenimiento	50

ÍNDICE

Informações gerais	3
Advertências para o instalador	
Marcação CE	
Simbologia placa das características	4
Regras de segurança	
Descrição do produto	6
Painel de comandos	
Visor	7
Dimensões da caldeira	8
Vista Geral	
Distâncias mínimas	9
Dados Técnicos	11
Instalação	12
Advertências antes da instalação	
Instruções para abrir a capa do esquentador e fazer a inspeção interna	13
Ligação do gás	
Ligação hidráulica	14
Vista das juntas de caldeira	
Representação gráfica da prevalência residual do circulador	
Dispositivo de sobrepresão	
Limpeza do sistema de aquecimento	
Evacuação do condensação	
Esquema hidráulico	15
Instalações com piso aquecido	
Ligação dos condutos de aspiração e descarga dos fumos	16
Tipos de ligações do esquentador ao conduto de fumo	
Tabela de comprimentos dos tubos de aspiração e descarga dos fumos	18
Ligações eléctricas	19
Ligação dos periféricas	20
Ligação do termostato ambiente	
Esquema eléctrico	22
Colocação em funcionamento	23
Processo para acender	
Preparação para o serviço	
Alimentação eléctrica	
Enchimento do circuito hidráulico	
Alimentação de Gás	24
Primeiro acendimento	
Descrição das Funções	25
Função Desaeração	
Função de Enchimento Semiautomático	
Função Limpeza e análise da combustão	27
Verificação da regulação do gás	
Análise de combustão no caudal de gás máximo	
Análise de combustão no caudal de gás mínimo	
Regulação da potência máxima de aquecimento	28
Acendimento lento	
Regulação do atraso no acendimento do aquecimento	
Função AUTO	29
Sistemas de protecção do esquentador	30
Paragem de segurança	
Paragem de bloqueio	
Tabela dos códigos de erros	31
Função anticongelante	32
Análise da combustão	
Menus de configuração - regulação - diagnóstico	33
Manutenção	50

**Advertencias para el instalador**

La instalación y primer encendido de la caldera deben ser efectuados por personal cualificado conforme con lo establecido por las normas nacionales vigentes sobre instalaciones y por las normas dictadas por autoridades locales y organismos encargados de salvaguardar la salud pública.

Este aparato sirve para producir agua caliente para uso domiciliario. Debe estar conectado a una instalación de calefacción y a una red de distribución de agua caliente domiciliar compatible con sus prestaciones y su potencia.

Está prohibido su uso con finalidades diferentes a las especificadas. El fabricante no se considera responsable por eventuales daños derivados de usos impropios, incorrectos e irracionales o por no respetar las instrucciones contenidas en el presente manual.

La instalación, el mantenimiento y cualquier otra operación, se deben realizar respetando las normas vigentes y las indicaciones suministradas por el fabricante.

Una incorrecta instalación puede causar daños a personas, animales o cosas de los cuales el fabricante no es responsable.

La caldera se suministra en un embalaje de cartón, después de haber quitado dicho embalaje verifique la integridad del aparato y que esté completo. Ante cualquier problema, llame al proveedor.

Los elementos que componen el embalaje (grapas, bolsas de plástico, poliestireno celular, etc.) no se deben dejar al alcance de los niños ya que constituyen una fuente de peligro.

No permita que los niños o personas no habilitadas utilicen la caldera.

En el caso de avería y/o mal funcionamiento, apague el aparato, cierre el grifo de gas y no intente repararlo, diríjase a personal especializado.

Antes de realizar cualquier tipo de operación en la caldera, es necesario interrumpir la alimentación eléctrica llevando el interruptor externo de la caldera a la posición "OFF".

Las posibles reparaciones, utilizando exclusivamente repuestos originales, deben ser realizadas solamente por técnicos especializados. No respetar lo mencionado arriba, puede afectar la seguridad del aparato y hace caducar toda responsabilidad del fabricante.

En el caso de trabajos o de mantenimiento de estructuras ubicadas en las cercanías de los conductos o de los dispositivos de descarga de humos y sus accesorios, apague el aparato y una vez finalizados los trabajos, solicite a personal técnico especializado que verifique la eficiencia de los conductos o de los dispositivos.

Para la limpieza de las partes externas, apague la caldera y lleve el interruptor externo a la posición "OFF". Realice la limpieza con un paño húmedo empapado en agua con jabón. No utilice detergentes agresivos, insecticidas o productos tóxicos.

Marca CE

La marca CE garantiza que el aparato cumple con los requisitos fundamentales de la norma sobre aparatos a gas 90/396/CEE, los requisitos fundamentales de la norma relativa a la compatibilidad electromagnética 2004/108/CEE, 2006/95/CE sobre seguridad eléctrica y además los requisitos fundamentales de la norma relativa al rendimiento 92/42/CEE.

**Advertências para o instalador**

A instalação e a primeira vez que ACENDER o esquentador devem ser efectuadas por pessoal qualificado em conformidade com os regulamentos nacionais de instalação em vigor e eventuais prescrições das autoridades locais e das organizações responsáveis pela saúde pública.

Este aparelho serve para produzir água quente para uso doméstico. Deve ser ligado a um sistema de aquecimento e a uma rede de distribuição de água quente doméstica compativelmente com as suas performances e a sua potência.

É proibido utilizar para finalidades diferentes das especificadas. O fabricante não pode ser considerado responsável por eventuais danos derivantes de utilizações impróprias, erradas ou irracionais ou de falta de obediência das instruções indicadas no presente livrete.

A instalação, a manutenção e quaisquer outras intervenções devem ser efectuadas a obedecer as regras em vigor e as indicações fornecidas pelo fabricante.

Uma instalação errada poderá causar danos pessoais, materiais ou a animais, em relação aos quais o fabricante não pode ser considerado responsável.

O esquentador é fornecido em embalagem de cartão, depois de ter tirado a embalagem, certifique-se que o aparelho esteja em bom estado e o fornecimento seja completo. Se não corresponder, contacte o fornecedor.

Os componentes da embalagem (grampos, saquinhos em matéria plástica, polistireno expandido etc.) não devem ser deixados ao alcance de crianças, porque podem ser fontes de perigo.

Não deixe crianças ou pessoas não habilitadas utilizarem o aparelho. No caso de avaria e/ou mau funcionamento, desligue o aparelho, feche a torneira do gás e não tente repará-lo, mas dirija-se a pessoal qualificado.

Antes de qualquer intervenção no esquentador é necessário colocar o interruptor exterior do esquentador na posição de "OFF" para desligar a alimentação eléctrica.

Eventuais reparações, efectuadas com emprego exclusivamente de peças originais, devem ser efectuadas somente por técnicos qualificados. A desobediência do acima apresentado poderá comprometer a segurança do aparelho e exime o fabricante de qualquer responsabilidade.

No caso de trabalhos ou manutenção de estruturas situadas nas proximidades dos condutos ou dos dispositivos de descarga de fumo e dos seus acessórios, apague o aparelho e, quando terminarem os trabalhos, verifique a eficiência dos condutos e dos dispositivos mediante pessoal técnico qualificado.

Para a limpeza das partes exteriores, desligue o esquentador e coloque o interruptor exterior na posição de "OFF". Efectue a limpeza com um pano húmido, molhado com água ensaboada. Não utilize detergentes agressivos, insecticidas nem produtos tóxicos.

Marcação CE

A marca CE garante que o aparelho satisfaz os requisitos essenciais da directiva 90/396/CEE respeitante aos aparelhos a g-s, os requisitos essenciais da directiva 2004/108/CEE relativa à compatibilidade electromagnética, 2006/95/CE sobre segurança eléctrica e os requisitos essenciais da directiva 92/42/CEE relativa ao rendimento.

Simbología tarjeta de características

Simbologia placa das características

Leyenda:

1. Marca
2. Fabricante
3. Modelo - N.º de serie
4. Referencia comercial
5. Número de homologación
6. País de destino - categoría de gas
7. Ajuste Gas
8. Tipo de instalación
9. Datos eléctricos
10. Presión máx. sanitaria
11. Presión máx. calefacción
12. Tipo de caldera
13. Clase NOx/Eficiencia
14. Caudal calorífico nominal calefacción
15. Potencia útil calefacción
16. Caudal específico
17. Rendimiento potencia caldera
18. Caudal calorífico nominal sanitario
19. Gas utilizable
20. Temperatura ambiente de funcionamiento
21. Temperatura máx. calefacción
22. Temperatura máx. sanitaria

1				2			
3			4	5			
6				7			
8				MAX	MIN		
9		12		14		15	
10		11		16		17	
Gas							
mbar						20	
Gas		19				21	
mbar						22	

Leyenda:

1. Marca
2. Fabricante
3. Modelo - N.º de série
4. Referência comercial
5. Número de homologação
6. País de destino - categoria gás
7. Regulação Gás
8. Tipo instalação
9. Dados eléctricos
10. Pressão máx. sanitária
11. Pressão máx. aquecimento
12. Tipo de caldeira
13. Classe NOx/Eficiencia
14. Débito calorífico nominal aquecimento
15. Potência útil aquecimento
16. Débito específico
17. Rendimento potência caldeira
18. Débito calorífico nominal sanitário
19. Gás utilizável
20. Temperatura ambiente de funcionamento
21. Temperatura máx. aquecimento
22. Temperatura máx. sanitária

Normas de seguridad

Leyenda de símbolos:

- ⚠ No respetar la advertencia significa un riesgo de lesiones para las personas, que en determinadas ocasiones pueden ser incluso mortales
- ⚠ No respetar la advertencia significa un riesgo de daños para objetos, plantas o animales, que en determinadas ocasiones pueden ser graves
- ⚠ **Instale el aparato en una pared sólida, no sujeta a vibraciones.**
Ruido durante el funcionamiento.
Al perforar la pared, no dañe cables eléctricos o tubos ya instalados.
- ⚠⚠ Fulguración por contacto con conductores bajo tensión. Explosiones, incendios o intoxicaciones por pérdida de gas en los tubos dañados. Daño a instalaciones ya existentes. Inundaciones por pérdidas de agua en los tubos dañados.
Realice las conexiones eléctricas con conductores de sección adecuada.
- ⚠ Incendio por recalentamiento debido al paso de corriente eléctrica en cables subdimensionados.
Proteja los tubos y los cables de conexión para evitar que se dañen.
- ⚠⚠ Fulguración por contacto con conductores bajo tensión. Explosiones, incendios o intoxicaciones por pérdida de gas en los tubos dañados. Inundaciones por pérdidas de agua en los tubos dañados.
Verifique que el ambiente en el que se va a realizar la instalación y las instalaciones a las cuales debe conectarse el aparato sean conformes con las normas vigentes.
- ⚠⚠ Fulguración por contacto con conductores bajo tensión incorrectamente instalados. Explosiones, incendios o intoxicaciones debido a una incorrecta ventilación o descarga de humos. Daño del aparato debido a condiciones de funcionamiento impropias.
Utilice herramientas manuales adecuadas (especialmente verifique que la herramienta no esté deteriorada y que el mango esté íntegro y correctamente fijado), úselas correctamente, evite posibles caídas desde lo alto y vuelva a colocarlas en su lugar después del uso.
- ⚠⚠ Lesiones personales debidas a proyecciones de astillas o fragmentos, inhalación de polvo, golpes, cortes, pinchazos o abrasiones. Daño del aparato o de objetos cercanos debido a proyecciones de astillas, golpes o cortes
Utilice equipos eléctricos adecuados (especialmente verifique que el cable y el enchufe estén íntegros y que las partes dotadas de movimiento rotativo o alternativo estén correctamente fijadas), úselos correctamente, no obstaculice los pasos con el cable de alimentación, evite posibles caídas desde lo alto, desconéctelos y vuelva a colocarlos en su lugar después del uso.
- ⚠⚠ Lesiones personales debidas a proyección de astillas o fragmentos, inhalación de polvos, golpes, cortes, pinchazos, abrasiones, ruidos o vibraciones. Daño del aparato o de objetos cercanos debido a proyecciones de astillas, golpes o cortes

Regras de segurança

Leyenda dos símbolos:

- ⚠ A falta de obediência de uma advertência implica risco de lesões, em determinadas circunstâncias até mesmo mortais, para pessoas.
- ⚠ A falta de obediência de uma advertência implica risco de danos, em determinadas circunstâncias até mesmo graves, para objectos, plantas ou animais.
- ⚠ **Instale o aparelho numa parede sólida, não sujeita a vibrações.**
Ruído durante o funcionamento.
Não danifique, nem perfure a parede, cabos eléctricos ou encanamentos preexistentes.
- ⚠⚠ Fulguração por causa de contacto com condutores sob tensão. Explosões, incêndios ou intoxicações por causa de vazamento de gás de encanamentos danificados. Danos ao equipamento preexistente. Alagamentos por causa de vazamento de água dos encanamentos danificados.
Realize as ligações eléctricas com condutores de diâmetro adequado.
- ⚠ Incêndio por causa de superaquecimento em consequência de passagem de corrente eléctrica em cabos de medidas pequenas demais.
Proteja tubos e cabos de ligação de maneira a evitar que se danifiquem.
- ⚠⚠ Fulguração por causa de contacto com condutores sob tensão. Explosões, incêndios ou intoxicações por causa de vazamento de gás de encanamentos danificados. Alagamentos por causa de vazamento de água dos encanamentos danificados.
Certifique-se que a sala de instalação e os sistemas onde deve ligar-se a aparelhagem sejam em conformidade com os regulamentos em vigor.
- ⚠⚠ Fulguração por causa de contacto com condutores sob tensão incorrectamente instalados. Explosões, incêndios ou intoxicações por causa de ventilação incorrecta ou descarga de fumo. Danos ao aparelho por causa de da condições impróprias de funcionamento.
Empregue equipamento e ferramentas manuais adequadas para a utilização (certifique-se principalmente se as ferramentas não estão estragadas e que os cabos estejam em bom estado e correctamente presos), utilize-as correctamente, prevendo-se contra eventuais quedas do alto, guarde-as depois do uso.
- ⚠⚠ Lesões pessoais por causa de arremesso de lascas ou fragmentos, inalação de poeira, batidas, cortes, pontadas, abrasões. Danos ao aparelho ou aos objectos perto, por causa de arremesso de lascas, batidas, incisões
Empregue equipamento eléctrico adequado para a utilização (certifique-se especificamente que o cabo e a ficha de alimentação estejam em bom estado e que as peças de movimento rotativo ou alternado estejam correctamente presas), utilize-o correctamente, não obstrua passagens com o cabo de alimentação, previna-se contra eventuais quedas do alto, desligue-o e guarde-o depois do uso.
- ⚠⚠ Lesões pessoais por causa de arremesso de lascas ou fragmentos, inalação de poeira, batidas, cortes, pontadas, abrasões. Danos ao aparelho ou aos objectos perto, por causa de arremesso de lascas, batidas, incisões.

Generalidades

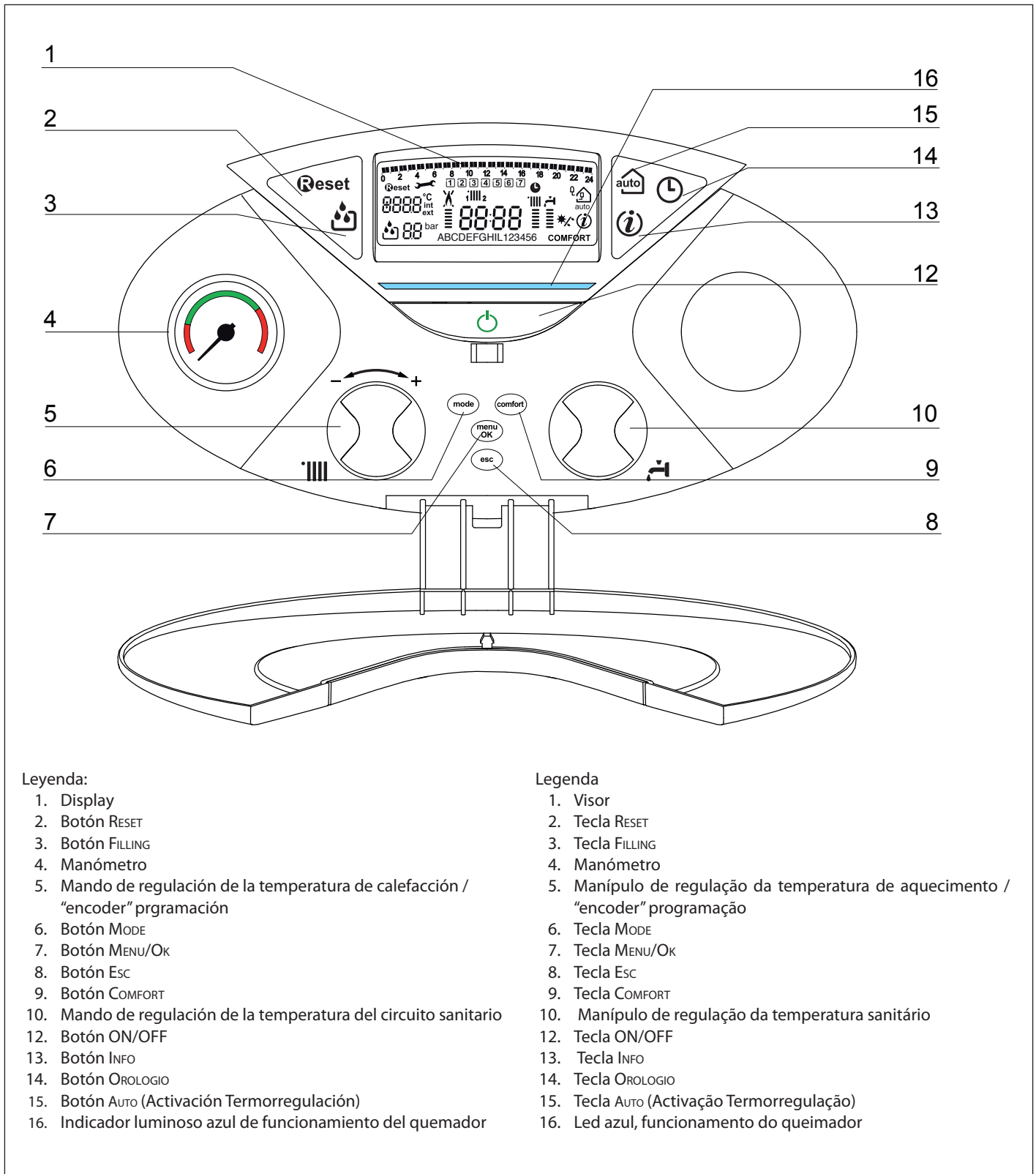
- Verifique que las escaleras portátiles estén apoyadas de forma estable, que sean suficientemente resistentes, que los escalones estén en buen estado y que no sean resbaladizos, que no se desplacen cuando hay alguien arriba y que alguien vigile.
- Lesiones personales debidas a una caída desde lo alto o por cortes (escaleras dobles).
- Verifique que las escaleras de tijera estén apoyadas de forma estable, que sean suficientemente resistentes, que los escalones estén en buen estado y que no sean resbaladizos, que posean apoyos a lo largo de la rampa y barandas en el descanso.
- Lesiones personales debidas a una caída desde lo alto.
- Durante los trabajos realizados a una cierta altura (en general con un desnivel superior a los dos metros), verifique que se utilicen barandas perimétricas en la zona de trabajo o eslingas individuales para prevenir la caída, que el espacio recorrido durante la eventual caída esté libre de obstáculos peligrosos, que el impacto que se produciría sea atenuado por superficies de amortiguación semirígidas o deformables.
- Lesiones personales debidas a una caída desde lo alto.
- Verifique que en el lugar de trabajo existan adecuadas condiciones higiénico-sanitarias de iluminación, de aireación y de solidez.
- Lesiones personales debidas a golpes, tropiezos, etc.
- Proteja con material adecuado el aparato y las zonas próximas al lugar de trabajo.
- Daño del aparato o de objetos cercanos debido a proyecciones de astillas, golpes o cortes
- Desplace el aparato con las protecciones correspondientes y con la debida cautela.
- Daño del aparato o de objetos cercanos debido a choques, golpes, incisiones o aplastamiento.
- Durante los trabajos, utilice la ropa y los equipos de protección individuales.
- Lesiones personales debidas a fulguración, proyección de astillas o fragmentos, inhalación de polvos, golpes, cortes, pinchazos, abrasiones, ruidos o vibraciones.
- Organice el desplazamiento del material y de los equipos de modo tal que resulte fácil y seguro evitando realizar pilas que puedan ceder o derrumbarse.
- Daño del aparato o de objetos cercanos debido a choques, golpes, incisiones o aplastamiento.
- Las operaciones en el interior del aparato se deben realizar con la cautela necesaria para evitar contactos bruscos con partes puntiagudas.
- Lesiones personales como cortes, pinchazos y abrasiones.
- Restablezca todas las funciones de seguridad y control relacionadas con una intervención sobre el aparato y verifique su funcionalidad antes de volver a ponerlo en funcionamiento.
- Explosiones, incendios o intoxicaciones por pérdidas de gas o por una incorrecta descarga de humos. Daño o bloqueo del aparato debido a un funcionamiento fuera de control.
- No realice ninguna operación, sin una previa verificación de que no existen fugas de gas utilizando el detector correspondiente.
- Explosiones o incendios por pérdidas de gas en los tubos dañados/desconectados o componentes defectuosos/desconectados.
- No realice ninguna operación sin una previa verificación de ausencia de llamas directas o fuentes de chispa.
- Explosiones o incendios por pérdidas de gas en los tubos dañados/desconectados o componentes defectuosos/desconectados.
- Verifique que los pasajes de descarga y ventilación no estén obstruidos.
- Explosiones, incendios o intoxicaciones por una incorrecta ventilación o descarga de humos.
- Verifique que los tubos de descarga de humos no tengan pérdidas.
- Intoxicaciones debidas a una incorrecta descarga de humos.
- Antes de manipular componentes que podrían contener agua caliente, vacíelos activando los purgadores.
- Lesiones personales como quemaduras.
- Realice la desincrustación de la caliza en los componentes respetando lo especificado en la placa de seguridad del producto usado, aireando el ambiente, utilizando prendas de protección, evitando mezclar productos diferentes y protegiendo el aparato y los objetos cercanos.
- Lesiones personales debidas al contacto de la piel o los ojos con sustancias ácidas e inhalación o ingestión de agentes químicos nocivos. Daño del aparato o de objetos cercanos debido a corrosión con sustancias ácidas.
- Cierre herméticamente los orificios utilizados para efectuar lecturas de presión de gas o regulaciones de gas.
- Explosiones, incendios o intoxicaciones por salida de gas de los orificios dejados abiertos.
- Verifique que los inyectores y los quemadores sean compatibles con el gas de alimentación.
- Daño del aparato debido a una incorrecta combustión.
- Si se advierte olor a quemado o se ve salir humo del aparato, desconecte la alimentación eléctrica, cierre el grifo de gas, abra las ventanas y llame al técnico.
- Lesiones personales provocadas por quemaduras, inhalación de humo o intoxicación.
- Cuando se advierta un fuerte olor a gas, cierre el grifo de gas, abra las ventanas y llame al técnico.
- Explosiones, incendios o intoxicaciones.

Informações gerais

- Certifique-se que as escadas portáteis estejam apoiadas firmemente, que sejam apropriadamente resistentes, que os degraus estejam em bom estado e não escorregadios, que não sejam deslocadas com alguém em cima, que alguém vigie.
- Lesões pessoais por causa de queda de cima ou se as escadas duplas abrirem-se.
- Certifique-se que as escadas fixas estejam apoiadas firmemente, que sejam apropriadamente resistentes, que os degraus estejam em bom estado e não escorregadios, que tenham corrimão ao longo da rampa e parapeitos no patamar.
- Lesões pessoais por causa de queda de cima.
- Danos ao aparelho ou aos objectos perto por causa de arremesso de lascas, batidas, incisões.
- Movimente o aparelho com as devidas protecções e com a devida cautela.
- Danos ao aparelho ou aos objectos perto por causa de pancadas, batidas, incisões, esmagamento.
- Vista, durante os trabalhos, roupas e equipamentos de protecção individual.
- Lesões pessoais por causa de fulguração, arremesso de lascas ou fragmentos, inalação de poeira, batidas, cortes, pontadas, abrasões, ruído, vibrações.
- Organize o deslocamento do material e do equipamento de maneira a facilitar e tornar segura a movimentação, evite pilhas que possam estar sujeitas a ceder ou desmoronar.
- Danos ao aparelho ou aos objectos perto por causa de pancadas, batidas, incisões, esmagamento.
- As operações no interior do aparelho devem ser realizadas com a cautela necessária para evitar bruscos contactos com peças pontiagudas.
- Lesões pessoais por causa de cortes, pontadas, abrasões.
- Restabeleça todas as funções de segurança e comando relativas às intervenções no aparelho e certifique-se acerca da sua funcionalidade antes da recolocar em serviço.
- Explosões, incêndios ou intoxicações por causa de vazamento de gás ou por causa de incorrecta descarga de fumo.
- Danos ou bloqueio do aparelho por causa de funcionamento fora de controlo.
- Não realize nenhuma operação sem ter anteriormente certificado-se da ausência de vazamentos de gás mediante um detector apropriado.
- Explosões, incêndios ou intoxicações por causa de vazamento de gás de encanamentos danificados/soltos ou componente defeituosos/soltos.
- Não realize nenhuma operação sem ter anteriormente certificado-se da ausência de chamas livres nem fontes de ignição.
- Explosões ou incêndios por causa de vazamento de gás de encanamentos danificados/soltos ou componentes defeituosos/soltos.
- Certifique-se que as passagens da descarga e ventilação não estejam obstruídas.
- Explosões, incêndios ou intoxicações por causa de ventilação incorrecta ou descarga de fumo.
- Certifique-se que os condutos de descarga de fumo não tenham vazamentos.
- Intoxicações por causa de descarga incorrecta de fumo.
- Para esvaziar os componentes que possam conter água quente, active os dispositivos para sangrar que houver, antes da manejar os componentes.
- Lesões pessoais por causa de queimaduras.
- Remova as crostas de calcário dos componentes, obedeça o especificado na ficha de segurança do produto empregado, ventile o ambiente, use roupa de protecção, evite misturar produtos diferentes e proteja o aparelho e os objectos nas proximidades.
- Lesões pessoais por causa de contacto na pele ou nos olhos com substâncias ácidas, inalação ou ingestão de agentes químicos nocivos.
- Danos ao aparelho ou a objectos perto por causa de corrosão de substâncias ácidas.
- Feche hermeticamente as aberturas utilizadas para efectuar leituras da pressão do gás ou regulações do gás.
- Explosões, incêndios ou intoxicações por causa de saída de gás por orificios deixados abertos.
- Certifique-se que os bicos e os queimadores sejam compatíveis com o gás de alimentação.
- Danos ao aparelho por causa de combustão incorrecta.
- Se sentir cheiro de queimado, ou vir fumo a sair do aparelho, interrompa a alimentação eléctrica, feche a torneira do gás, abra as janelas e chame um técnico.
- Lesões pessoais por queimadura, inalação de fumo ou intoxicação.
- Se sentir cheiro forte de queimado feche a torneira principal do gás, abra as janelas e chame um técnico.
- Explosões, incêndios ou intoxicações.

Panel de mandos

Painel de comandos

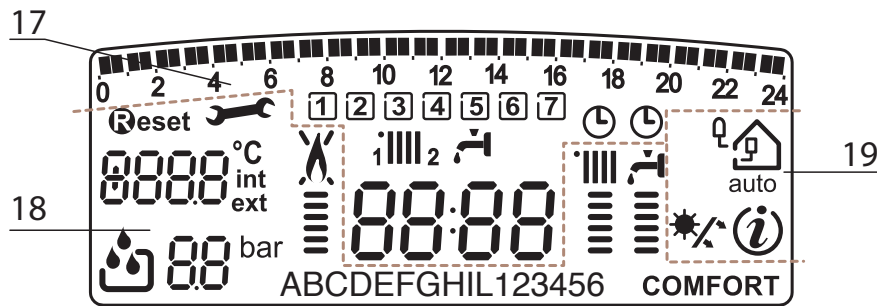


Legenda:

1. Display
2. Botón RESET
3. Botón FILLING
4. Manómetro
5. Mando de regulación de la temperatura de calefacción / "encoder" programación
6. Botón MODE
7. Botón MENU/OK
8. Botón Esc
9. Botón COMFORT
10. Mando de regulación de la temperatura del circuito sanitario
12. Botón ON/OFF
13. Botón INFO
14. Botón OROLOGIO
15. Botón AUTO (Activación Termorregulación)
16. Indicador luminoso azul de funcionamiento del quemador

Legenda

1. Visor
2. Tecla RESET
3. Tecla FILLING
4. Manómetro
5. Manípulo de regulação da temperatura de aquecimento / "encoder" programação
6. Tecla MODE
7. Tecla MENU/OK
8. Tecla Esc
9. Tecla COMFORT
10. Manípulo de regulação da temperatura sanitário
12. Tecla ON/OFF
13. Tecla INFO
14. Tecla OROLOGIO
15. Tecla AUTO (Ativação Termorregulação)
16. Led azul, funcionamento do queimador



17 . Programación horaria semanal	
	Programación horaria
	Día de la semana (lunes...domingo)
	Indicación de zona relativa a la visualización del ajuste de la programación horaria (zona 1 o zona 2) para la calefacción
	Fecha y hora
	Programación horaria activada
18 . Funcionamiento y diagnóstico	
	Cífra para indicación: - estado de la caldera e indicación de temperatura - ajuste menú - señalización de código de error - temperatura ambiente (si está conectado a un periférico BUS) - temperatura externa (si está conectado a una sonda externa)
	Solicitud de pulsación de tecla RESET (caldera en bloqueo)
	Solicitud de intervención del servicio de asistencia técnica
	Pedido de llenado de la instalación (durante el llenado el símbolo centellea)
	Manómetro digital
	Señalización de presencia de llama con indicación de potencia utilizada y bloqueo de funcionamiento
	Funcionamiento en calefacción con indicación del nivel de temperatura ajustado
	Funcionamiento en agua sanitaria con indicación del nivel de temperatura ajustado
	Menú desplegable
	Función Confort activada
19 . Control ambiente y gestión periférica	
	Función AUTO activada (termostato activada) con posible indicación de sonda interna (bus) o externa.
	Menú Info
	Kit solar conectado (opción) Fijo = clip-in solar conectado Intermitente = uso activado de la energía solar

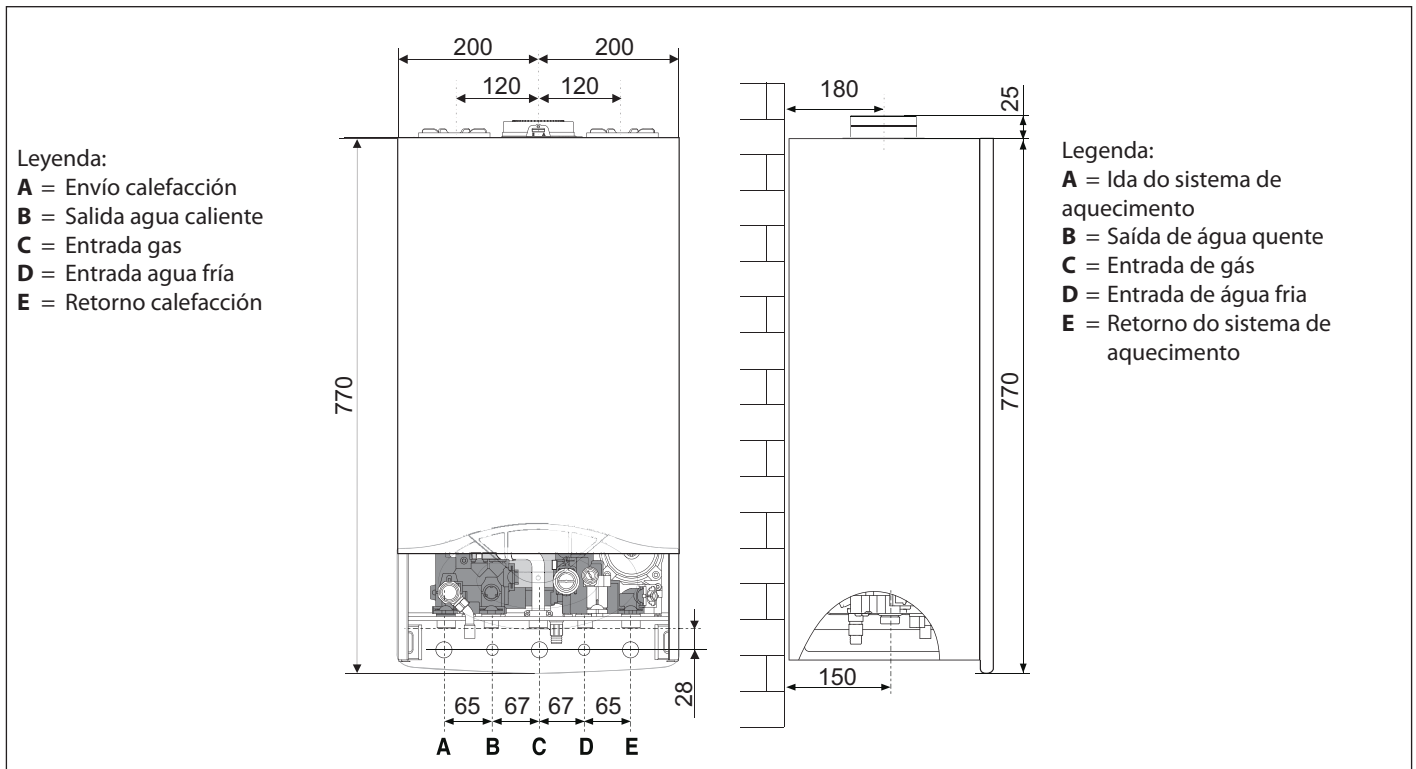
17 . Programação horária semanal	
	Programação horária
	Dia da semana (segunda-feira.. domingo)
	Indicação da zona relativa à visualização da regulação da programação horária (zona 1 ou zona 2) para o aquecimento
	Data e hora
	Programação horária activa
18 . Funcionamento e diagnóstico	
	Algarismo para indicação: - estado da caldeira e indicação da temperatura - da regulação menu - da indicação do código de erro - da temperatura ambiente (se estiver ligada a um periférico BUS) - da temperatura externa (se estiver ligada a uma sonda externa)
	Pedido para premir a tecla RESET (caldeira bloqueada)
	Pedido de intervenção da assistência técnica
	Pedido de enchimento da instalação (na fase de enchimento o símbolo ficará intermitente)
	Manómetro digital
	Sinalização da presença de chama, com indicação da potência utilizada e bloqueio do funcionamento
	Funcionamento em modo aquecimento, com indicação do nível de temperatura regulado
	Funcionamento em modo sanitário, com indicação do nível de temperatura regulado
	Menu pendente
	Função Conforto activada
19 . Controlo ambiente e gestão periférica	
	Função AUTO activada (termostato activada) com indicação de eventual presença de sonda interna (bus) ou externa.
	Menu Info
	Kit solar conectado (opción) Fijo = "clip-in" solar ligado Intermitente = utilização de energia solar activada

Descripción del producto

Descrição do produto

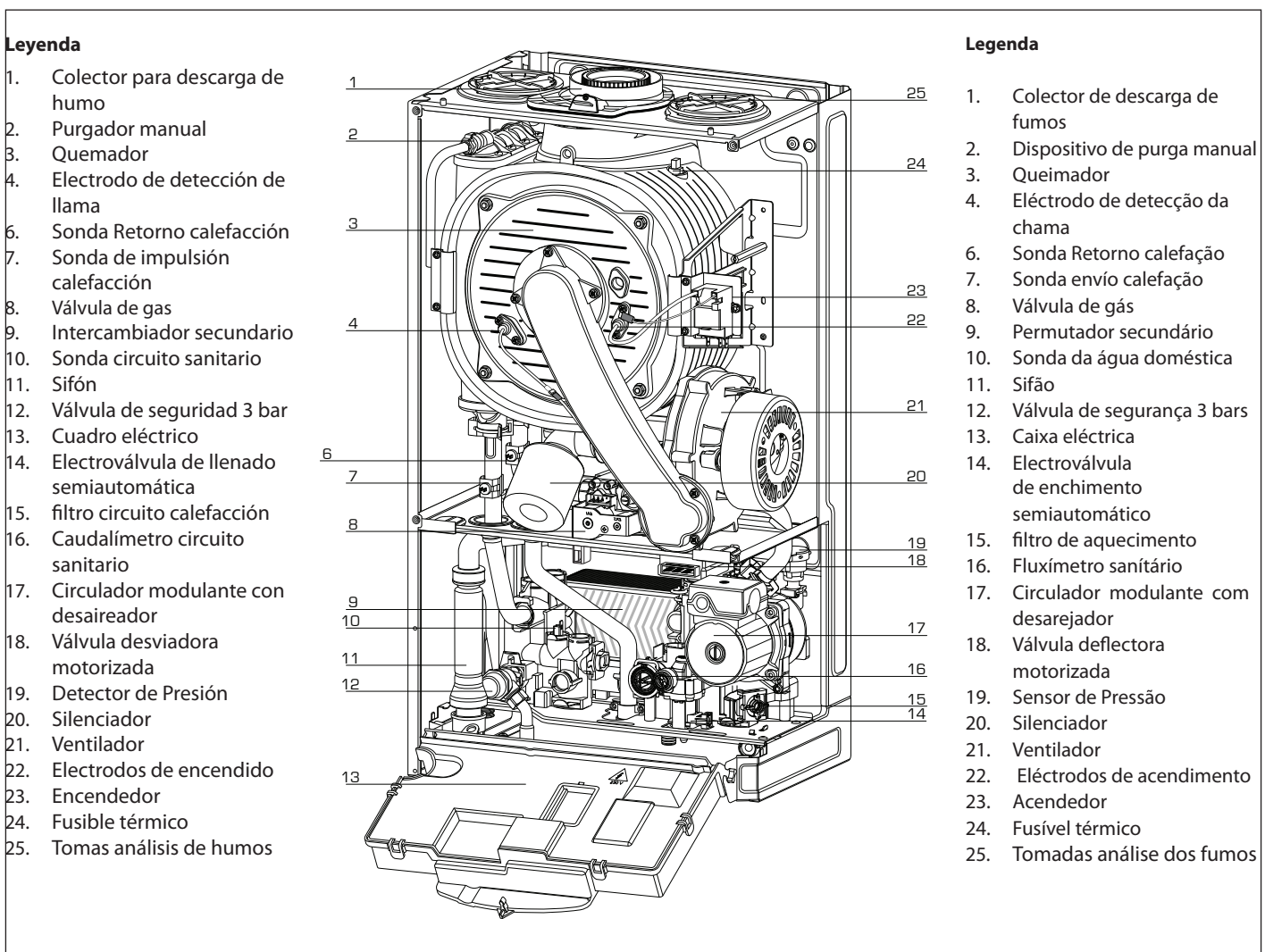
Dimensiones de la caldera

Dimensões da caldeira



Vista del Conjunto

Vista Geral



Descripción del producto

Distancias mínimas

Para permitir una fácil realización de las operaciones de mantenimiento de la caldera, es necesario respetar una adecuada distancia en la instalación.

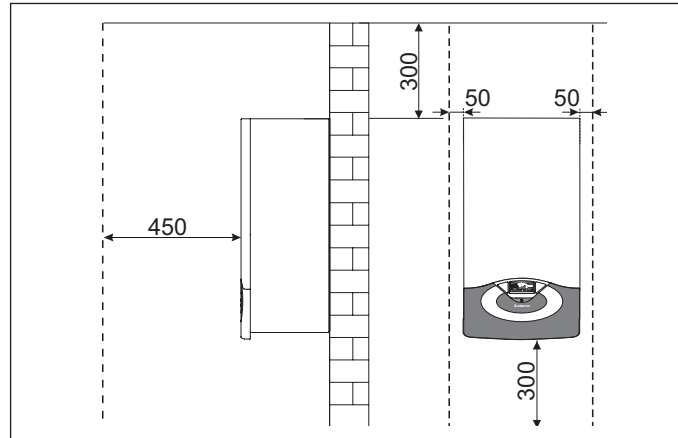
Coloque la caldera utilizando un nivel de burbuja.

Descrição do produto

Distancias mínimas

Para possibilitar realizar facilmente as operações de manutenção do esquentador é necessário respeitar as distâncias adequadas na instalação.

Posicionar o esquentador conforme as regras da boa técnica utilizando um nível de bolha.



Descripción del producto

Datos técnicos

NOTA GEN.	Modelo GENUS Premium		24	30	35	
	Certificación CE (pin)		0085BR0347	0085BR0347	0085BR0347	
	Tipo de caldera		C13-C33-C43-C53-C83	C13-C33-C43-C53-C83	C13-C33-C43-C53-C83	
CARACTERÍSTICAS ENERGÉTICAS	Caudal calorífico nominal máx./mín. (Pci)	Qn	kW	22,0/5,5	28,0/6,5	31,0/7,0
	Caudal calorífico nominal máx./mín. (Pcs)	Qn	kW	24,4/6,1	31,1/7,2	34,4/7,8
	Caudal calorífico nominal de agua sanitaria máx./mín. (Pci)	Qn	kW	25,0/5,5	30,0/6,5	34,5/7,0
	Caudal calorífico nominal de agua sanitaria máx./mín. (Pcs)	Qn	kW	27,8/6,1	33,3/7,2	38,3/7,8
	Potencia útil máx./mín. (80 °C - 60 °C)	Pn	kW	21,5/5,2	27,4/6,2	30,3/6,7
	Potencia útil máx./mín. (50 °C - 30 °C)	Pn	kW	23,5/6,0	30,0/6,9	33,2/7,4
	Potencia útil máx./mín. de agua sanitaria	Pn	kW	25,0/5,0	30,0/6,0	35,0/6,0
	Rendimiento de combustión (por los humos)		%	97,9	97,9	97,8
	Rendimiento con caudal calorífico nominal (60/80 °C) Hi/Hs		%	98,0/88,2	98,0/88,2	97,6/87,9
	Rendimiento con caudal calorífico nominal (30/50 °C) (condensación) Hi/Hs		%	107,0/96,4	107,0/96,4	107,0/96,4
	Rendimiento al 30 % a 30 °C (condensación) Hi/Hs		%	108,0/97,3	108,0/97,3	107,2/96,5
	Rendimiento al 30 % a 47 °C Hi/Hs		%	101,0/90,9	98,2/88,4	98,9/89,1
	Rendimiento al caudal calorífico mínimo (60/80 °C) Hi/Hs		%	95,0/85,5	95,6/86,1	95,0/85,5
	Estrellas de rendimiento (dir. 92/42/EEC)	estrella		****	****	****
	Clase Sedbuk	clase		A	A	A
	Pérdida en parada ($\Delta T = 50$ °C)		%	0,2	0,1	0,1
Pérdida en la zona de humos del quemador en funcionamiento		%	2,1	2,1	2,2	
EMISIONES	Presión de aire disponible	Pa		137	141	128
	Clase NoX	clase		5	5	5
	Temperatura de humos (G20) (80 °C - 60 °C)	°C		63	63	65
	Contenido de CO ₂ (G20) (80 °C - 60 °C)	%		9,0	9,0	9,0
	Contenido de CO (0 % O ₂) (80 °C - 60 °C)	ppm		< 100	< 100	< 100
	Contenido de O ₂ (G20) (80 °C - 60 °C)	%		4,5	4,5	4,5
	Caudal máx. de humos (G20) (80 °C - 60 °C)	kg/h		41,2	49,4	54,7
	Exceso de aire (80 °C - 60 °C)	%		27	27	27
CIRCUITO DE CALEFACCIÓN	Presión de inflado del vaso de expansión	bares		1	1	1
	Presión máxima de calefacción	bares		3	3	3
	Capacidad del vaso de expansión	L		6,5	6,5	6,5
	Capacidad máxima de agua de la instalación (75 °C - 35 °C)	L		100/300	100/300	100/300
	Temperatura de calefacción mín./máx. (intervalo alta temperatura)	°C		35/82	35/82	35/82
	Temperatura de calefacción mín./máx. (intervalo baja temperatura)	°C		20/45	20/45	20/45
CIRCUITO DE AGUA SANITARIA	Temperatura de agua sanitaria mín./máx.	°C		36/60	36/60	36/60
	Caudal específico en agua sanitaria ($\Delta T=30$ °C)	l/min		12,0	15,0	16,7
	Cantidad de agua caliente $\Delta T=25$ °C	l/min		14,4	18,0	20,0
	Cantidad de agua caliente $\Delta T=35$ °C	l/min		10,3	12,9	14,3
	Estrella confort agua sanitaria (EN13203)	estrella		***	***	***
	Caudal mínimo de agua caliente	l/min		< 2	< 2	< 2
ELÉCTRICO	Presión de agua sanitaria máx./mín.	bares		7/0,3	7/0,3	7/0,3
	Voltaje/frecuencia de alimentación	V/Hz		230/50	230/50	230/50
	Potencia eléctrica absorbida total	W		114	115	115
	Temperatura ambiente mínima de uso	°C		+5	+5	+5
	Nivel de protección de la instalación eléctrica	IP		IPX5D	IPX5D	IPX5D
	Peso	kg		32	35	35,5
	Dimensiones (L x Al x P)	mm		440/745/380	440/745/380	440/745/380

Descrição do producto

Dados Técnicos

NOTA GERAL	Modelo GENUS Premium		24	30	35	
	Certificação UE (pin)			0085BR0347	0085BR0347	0085BR0347
Tipo de caldeira			C13-C33-C43-C53-C83	C13-C33-C43-C53-C83	C13-C33-C43-C53-C83	
CARACTERÍSTICAS ENERGÉTICAS	Débito calorífico nominal máx./mín. (Pci)	Qn	kW	22,0/5,5	28,0/6,5	31,0/7,0
	Débito calorífico nominal máx./mín. (Pcs)	Qn	kW	24,4/6,1	31,1/7,2	34,4/7,8
	Débito calorífico nominal sanitário máx./mín. (Pci)	Qn	kW	25,0/5,5	30,0/6,5	34,5/7,0
	Débito calorífico nominal sanitário máx./mín. (Pcs)	Qn	kW	27,8/6,1	33,3/7,2	38,3/7,8
	Potência útil máx./mín. (80°C-60°C)	Pn	kW	21,5/5,2	27,4/6,2	30,3/6,7
	Potência útil máx./mín. (50°C-30°C)	Pn	kW	23,5/6,0	30,0/6,9	33,2/7,4
	Potência útil máx./mín. sanitária	Pn	kW	25,0/5,0	30,0/6,0	35,0/6,0
	Rendimento de combustão (dos fumos)		%	97,9	97,9	97,8
	Rendimento em débito calorífico nominal (60/80°C) Hi/Hs		%	98,0/88,2	98,0/88,2	97,6/87,9
	Rendimento em débito calorífico nominal (30/50°C) (condensação) Hi/Hs		%	107,0/96,4	107,0/96,4	107,0/96,4
	Rendimento a 30 % a 30°C (condensação) Hi/Hs		%	108,0/97,3	108,0/97,3	107,2/96,5
	Rendimento a 30 % a 47°C Hi/Hs		%	101,0/90,9	98,2/88,4	98,9/89,1
	Rendimento em débito calorífico mínimo (60/80°C) Hi/Hs		%	95,0/85,5	95,6/86,1	95,0/85,5
	Estrelas de rendimento (dir. 92/42/EEC)		estrela	****	****	****
	Classe Sedbuk		classe	A	A	A
	Perda parado ($\Delta T = 50^\circ C$)		%	0,2	0,1	0,1
	Perda ao nível dos fumos com o queimador a funcionar		%	2,1	2,1	2,2
	EMISSIONES	Pressão de ar disponível		Pa	137	141
Classe NoX			classe	5	5	5
Temperatura dos fumos (G20) (80°C-60°C)			°C	63	63	65
Teor de CO ₂ (G20) (80°C-60°C)			%	9,0	9,0	9,0
Teor de CO (0%O ₂) (80°C-60°C)			ppm	< 100	< 100	< 100
Teor de O ₂ (G20) (80°C-60°C)			%	4,5	4,5	4,5
Caudal máximo dos fumos (G20) (80°C-60°C)			kg/h	41,0	49,4	54,7
Excesso de ar (80°C-60°C)			%	27	27	27
CIRCUITO DE AQUECIMENTO	Pressão de enchimento do vaso de expansão		bars	1	1	1
	Pressão máxima de aquecimento		bars	3	3	3
	Capacidade do vaso de expansão		L	6,5	6,5	6,5
	Máximo conteúdo de água na instalação (75°C-35°C)		L	100/300	100/300	100/300
	Temperatura de aquecimento mín./máx. (intervalo superior de temperatura)		°C	35/82	35/82	35/82
	Temperatura de aquecimento mín./máx. (intervalo inferior de temperatura)		°C	20/45	20/45	20/45
CIRCUITO DE ÁGUA SANITÁRIA	Temperatura da água sanitária mín./máx.		°C	36/60	36/60	36/60
	Caudal específico em modo sanitário ($\Delta T=30^\circ C$)		l/min	12,0	15,0	16,7
	Quantidade de água quente $\Delta T=25^\circ C$		l/min	14,4	18,0	20,0
	Quantidade de água quente $\Delta T=35^\circ C$		l/min	10,3	12,9	14,3
	Estrelas de conforto sanitário (EN13203)		estrela	***	***	***
	Caudal mínimo de água quente		l/min	< 2	< 2	< 2
	Pressão da água sanitária máx./mín.		bars	7/0,3	7/0,3	7/0,3
ELÉCTRICO	Tensão/frequência de alimentação		V/Hz	230/50	230/50	230/50
	Potência eléctrica total absorvida		W	114	115	115
	Temperatura ambiente mínima de utilização		°C	+5	+5	+5
	Nível de protecção da instalação eléctrica		IP	IPX5D	IPX5D	IPX5D
	Peso		kg	32	35	35,5
	Dimensões (C x A x P)		mm	440/745/380	440/745/380	440/745/380

Advertencias antes de la instalación

La caldera sirve para calentar el agua a una temperatura inferior a la de ebullición.

La misma debe estar conectada a una instalación de calefacción dimensionadas de acuerdo a sus prestaciones y a su potencia.

Antes de conectar la caldera es necesario efectuar:

- compruebe que el tubo de evacuación de humos no presente ningún rasguño y que la evacuación de otros aparatos no está conectada a la misma salvo si ésta se ha realizado con otros fines de conformidad con la normativa vigente,
- asegúrese de que, en caso de conexión a tubos de evacuación de humo existentes, éstos estén perfectamente limpios y no presenten escoria, ya que si ésta se desprende, podría impedir el paso del humo y poner en peligro a los usuarios,
- asegúrese de que, en caso de conexión a tubos de evacuación de humos no adaptados, se colocará un tubo interior,
- evite la instalación del aparato en zonas donde el aire de combustión contenga índices elevados de cloro (ambiente tipo piscina), y/o productos perjudiciales como el amoníaco (salones de peluquería), agentes alcalinos (lavanderías)...,
- en caso de agua muy dura, existe riesgo de incrustaciones y, en consecuencia, una disminución de la eficacia de funcionamiento de los componentes de la caldera,
- El nivel de azufre del gas utilizado debe ser inferior al indicado por la normativa europea en vigor: punta máxima anual durante un corto espacio de tiempo: 150 mg/m³ de gas y media anual de 30 mg/m³ de gas.

Los aparatos de tipo C, cuya cámara de combustión y circuito de alimentación de aire son herméticos con respecto al ambiente, se pueden instalar en cualquier tipo de local.

No hay ninguna limitación relacionada con las condiciones de aireación y el volumen del local. La caldera debe ser instalada en una pared fija, para impedir el acceso a las partes eléctricas en tensión a través de la abertura posterior del armazón.

Para no afectar el regular funcionamiento de la caldera el lugar de la instalación debe responder al valor de temperatura límite de funcionamiento y estar protegido de agentes atmosféricos.

Para este fin será necesario crear un espacio técnico, respetando las distancias mínimas que garantizan la accesibilidad a los diversos componentes de la caldera.



ATTENCIÓN

Ningún objeto inflamable se debe encontrar en las cercanías de la caldera.

Verifique que el ambiente en el que se va a realizar la instalación y las instalaciones a las cuales debe conectarse el aparato sean conformes con las normas vigentes.

Si en el local en el que se instala, se encuentran polvos y/o vapores agresivos, el aparato deber funcionar independientemente del aire de dicho local.



La instalación y primer encendido de la caldera deben ser efectuados por personal cualificado conforme con lo establecido por las normas nacionales vigentes sobre instalaciones y por las normas dictadas por autoridades locales y organismos encargados de salvaguardar la salud pública.

Advertências antes da instalação

Este esquentador serve para aquecer água a uma temperatura inferior a de fervura.

Este esquentador deve se ligado à um sistema de aquecimento dimensionado com base nas suas prestações e na sua potência.

Antes de realizar a ligação do esquentador é necessário:

- verificar se o tubo de evacuação de fumos não tem fissuras e se não há tubos de evacuação de outros aparelhos ligados a este tubo, excepto se a ligação tiver sido realizada para outros fins de acordo com as normas em vigor,
- em caso de ligação a tubos de evacuação de fumos já existentes, ter o cuidado de verificar se estes estão perfeitamente limpos e sem escórias agarradas; com efeito, se estas se separarem poderão impedir a passagem dos fumos, pondo em perigo os utilizadores,
- em caso de ligação a tubos de evacuação inadequados, ter o cuidado de verificar se foi aplicado um tubo interior,
- Evite a instalação do aparelho em zonas onde o ar ambiente tenha índices elevados de cloro (ambiente tipo piscina), bem como produtos prejudiciais como o amoníaco (salões de cabeleireiro), agentes alcalinos (lavandarias)...,
- se se tratar de água muito dura, há o risco de depósito de tártaro e, conseqüentemente, de diminuição da eficácia de funcionamento dos componentes da caldeira,
- El nivel de enxofre do gas utilizado deve ser inferior ao indicado pela normativa europeia em vigor: ponto máximo anual durante um curto espaço de tempo: 150 mg/m³ de gas e média anual de 30 mg/m³ de gas.

Os aparelhos tipo C, cuja câmara de combustão e circuito de alimentação de ar são de retenção vedada em relação ao ambiente, não têm qualquer limitação por causa de condições de ventilação nem de volume do local.

Para não comprometer um funcionamento regular do esquentador, o lugar de instalação deve ser idóneo em relação ao valor da temperatura limite para o funcionamento e ser protegido de tal forma que o esquentador não entre em contacto directo com os agentes atmosféricos.

Este esquentador foi projectado para a instalação numa parede. O esquentador deve ser instalado numa parede idónea a sustentar o seu peso. Na criação de um vão técnico é obrigatório obedecer as distâncias mínimas que garantam acesso às partes do esquentador.



FATENÇÃO

Nenhum objecto inflamável deve encontrar-se nas proximidades do esquentador.

Certifique-se que a sala de instalação e os sistemas onde deve ligar-se o aparelho sejam em conformidade com os regulamentos em vigor.

Se no local de instalação houver poeiras e/ou vapores agressivos, o aparelho deverá funcionar independentemente do ar do local.



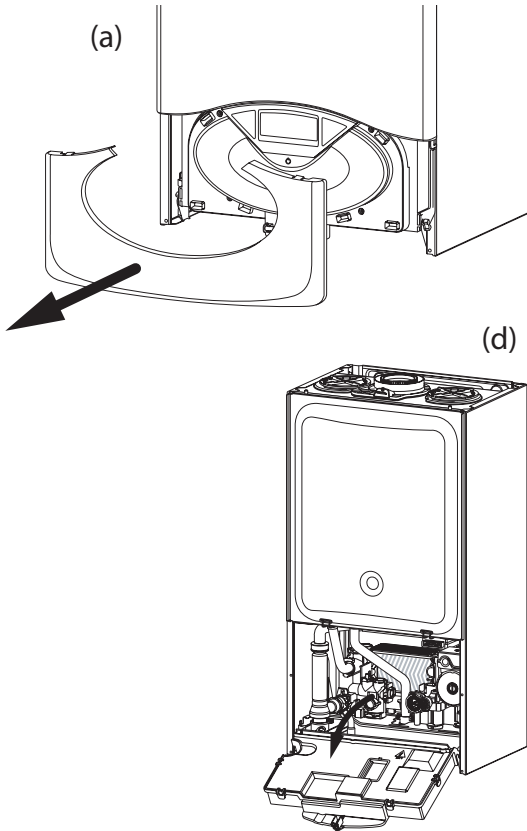
A instalação e a primeira vez que ACENDER o esquentador devem ser efectuadas por pessoal qualificado em conformidade com os regulamentos nacionais de instalação em vigor e eventuais prescrições das autoridades locais e das organizações responsáveis pela saúde pública.

Instrucciones para la apertura de las tapas de la caldera

Antes de cualquier intervenci3n en la caldera, interrumpa la alimentaci3n el3ctrica utilizando el interruptor bipolar externo y cierre el grifo de gas.

Para acceder al interior de la caldera, es necesario:

1. quitar el c3rter desenganch3ndolo del panel de instrumentos (a);
2. desenroscar los dos tornillos de la envoltura frontal (b), tirarla hacia adelante y desengancharla de los pernos superiores (c);
3. girar el panel de mandos tir3ndolo hacia delante (d);
4. desenganchar los dos clip del panel de cierre de la c3mara de combusti3n. Tirarlo hacia delante y desengancharlo de los pernos superiores (e).



Conexi3n del gas

La caldera ha sido proyectada para utilizar gases pertenecientes al grupo H de la segunda familia (II 2H3+), tal como se indica en table.

Nazione	TIPO	Categorie
ES	Genus premium 24/30/35	II2H3P

A trav3s de las placas colocadas en el embalaje y en el aparato, controle que la caldera est3 destinada al pa3s en el que deber3 ser instalada y que la categor3a de gas para la cual la caldera ha sido fabricada coincida con una de las categor3as admitidas por el pa3s de destino.

El tubo de conexi3n de gas debe estar realizado y dimensionado seg3n lo prescrito por las Normas espec3ficas y en base a la potencia m3xima de la caldera, verifique tambi3n el correcto dimensionamiento y conexi3n de la llave de paso.

Antes de la instalaci3n, se aconseja realizar una cuidadosa limpieza de los tubos de gas para eliminar los residuos que podr3an afectar el funcionamiento de la caldera.

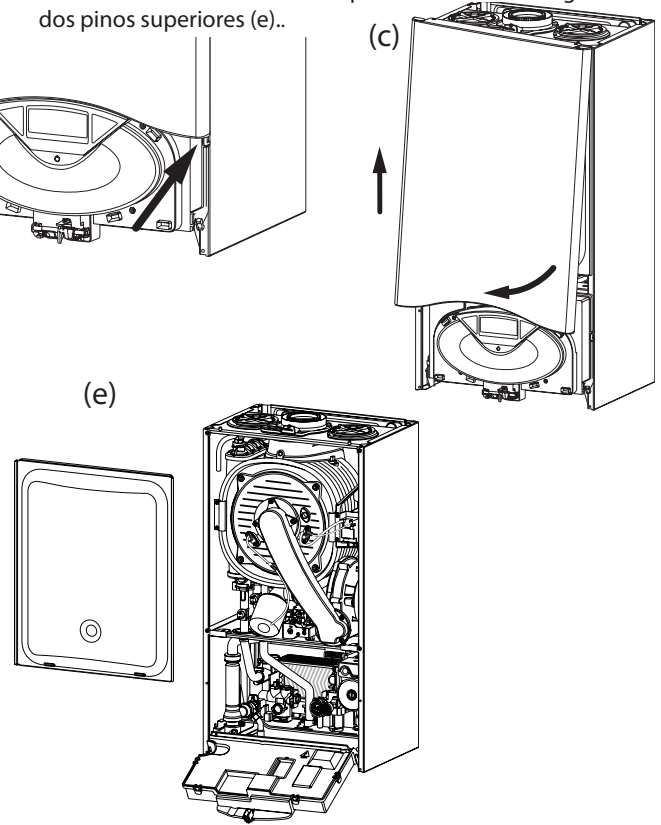
Es necesario verificar que el gas distribuido sea el mismo para el cual fue fabricada la caldera (ver la placa de datos ubicada en la caldera). Adem3s, es importante verificar la presi3n del gas (metano o GPL) que se utilizar3 para la alimentaci3n de la caldera, ya que si es insuficiente puede disminuir la potencia del generador ocasionando molestias al usuario.

Instru33es para abrir a capa do esquentador e fazer a inspe333o interna

Antes de qualquer interven33o no esquentador desligue a alimentaci33o el3ctrica mediante o interruptor bipolar exterior e feche a torneira do g3s.

Para obter acesso ao interior do esquentador 3 necess3rio:

1. remover o c3rter desenganchando-o do porta-instrumentos (a);
2. desatarraxar os dois parafusos na capa dianteira (b), pux3-lo para a frente e desenganch3-lo dos pinos superiores (c);
3. rodar o painel de comandos puxando-o para a frente (d);
4. desenganchar os dois cliques no painel de fechamento da c3mara de combusti3o. Puxe-o para a frente e desenganche-o dos pinos superiores (e)..



Liga33o do g3s

Este esquentador foi projectado para utilizar g3s pertencentes 3s categor3as como indicado na tabela a seguir:

Na33o	Modelo	Categor3as
PT	Genus premium 24/30/35	II2H3P

Certifique-se por meio das placas colocadas na embalagem e no aparelho que o esquentador tenha sido destinado ao pa3s no qual dever3 ser instalado e que a categor3a g3s para o qual foi projectado corresponda a uma das categor3as admitidas no pa3s de destino.

O encanamento de liga33o de g3s deve ser realizado e dimensionado segundo o estabelecido pelas Regras espec3ficas e em base 3 pot3ncia m3xima do esquentador, certifique-se tambi3n se o dimensionamento e a liga33o da torneira de intercepta33o est3o certos.

Antes de instalar aconselha-se uma cuidadosa limpeza dos encanamentos do g3s para retirar eventuais res3duos que poder3o comprometer o funcionamento do esquentador. 3 necess3rio verificar se o g3s distribuido corresponde ao tipo para o qual o esquentador foi preparado (veja a placa de identifica33o colocada no esquentador).

Para mais 3 importante verificar a press3o do g3s (metano ou GPL) que ser3 utilizado para alimentar o esquentador porque, se for insuficiente, poder3 reduzir a pot3ncia do gerador e causar problemas para o utilizador.

Instalación

Conexión Hidráulica

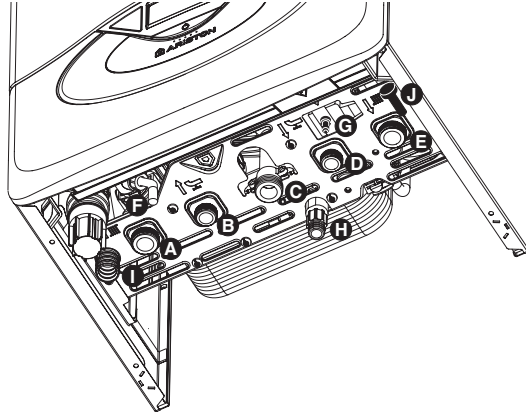
En la figura están representadas las uniones para la conexión hidráulica y de gas de la caldera.

Verifique que la presión máxima de la red no supere los 6 bar; en caso contrario es necesario instalar un reductor de presión.

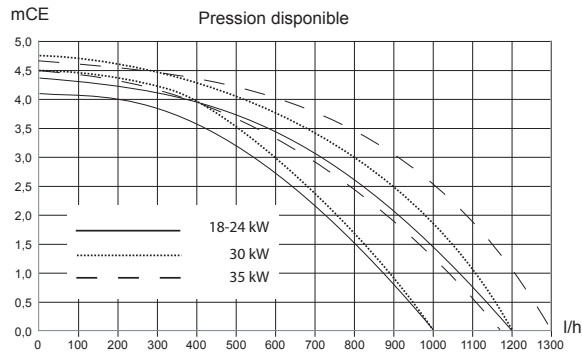
Vista de las conexiones

Legenda:

- A = Envío calefacción
- B = Salida agua caliente
- C = Entrada gas
- D = Entrada agua fría
- E = Retorno calefacción
- F = Descarga valvula de seguridad
- G = Electroválvula de llenado
- H = Vaciado instalación
- I = Evacuación de los condensados
- J = Imán



Representación gráfica de la altura residual del circulador



Dispositivo de sobrepresión

Proceda al montaje del tubo de descarga de la válvula de seguridad "F" presente en el kit documentación.

La descarga del dispositivo de sobrepresión (ver la Figura) debe estar conectada a un sifón de descarga con posibilidad de control visual para que, cuando el mismo intervenga, no se ocasionen daños a personas, animales o cosas de los cuales el fabricante no es responsable.

Limpeza de la instalación de calefacción

Cuando la caldera se coloca en instalaciones viejas, a menudo se detecta, en el agua, la presencia de sustancias y aditivos que podrían influir negativamente sobre el funcionamiento y la duración de la nueva caldera. Antes de la sustitución, es necesario realizar un adecuado lavado de la instalación para eliminar los residuos que pudieran afectar su buen funcionamiento. Verifique que el depósito de expansión tenga una capacidad adecuada para el contenido de agua de la instalación.

Evacuación de la condensación

La alta eficacia energética produce condensación que debe ser eliminada. Para ello, utilice un tubo de plástico colocado de manera que se evite cualquier estancamiento de condensación en el interior de la caldera. Este tubo debe ir conectado a un sifón de evacuación que pueda ser inspeccionado a simple vista.

Respete las normas de instalación vigentes en el país de instalación y siga las posibles reglamentaciones de las autoridades locales y de los organismos encargados de la salud pública.

Compruebe la colocación del tubo de evacuación de condensaciónes:

- no lo doble al conectarlo
- evite que forme un cuello de cisne
- asegúrese de que desemboque al aire libre en el sifón.

Instalação

Ligação hidráulica

Na figura são representadas as juntas para ligação hidráulica e de gás do esquentador. Verifique que a pressão máxima da rede hídrica não ultrapasse 6 bars; em caso contrário será necessário instalar um redutor de pressão.

Vista das juntas de caldeira

Legenda

- A = Ida do sistema de aquecimento
- B = Saída de água quente
- C = Entrada de gás
- D = Entrada de água fria
- E = Retorno do sistema de aquecimento
- F = Descarga valvula de segurança
- G = Electroválvula de enchimento
- H = Esvaziamento instalação
- I = Evacuação das condensações
- J = Magnete

Representação gráfica da prevalência residual do circulador

Dispositivo de sobrepresão

Providenciar a montagem do tubo de descarga da válvula de segurança "F" presente no conjunto documentação.

A descarga do dispositivo de sobrepresão (veja a Figura) deve ser ligada a um sifão de descarga com possibilidade de controlo visual para evitar que, em caso de intervenção do mesmo, provoque-se danos a pessoas, animais ou coisas, pelos quais o fabricante não é responsável.

Limpeza do sistema de aquecimento

Em caso de instalação em velhos sistemas verifica-se muitas vezes a presença de substâncias e aditivos na água que poderiam influir negativamente sobre o funcionamento e a duração do novo esquentador. Antes de efectuar a substituição é necessário realizar uma cuidadosa lavagem do equipamento para eliminar eventuais resíduos ou sujidade que possam comprometer o bom funcionamento. Verifique que o vaso de expansão tenha capacidade adequada para conter a água do sistema.

Evacuação da condensação

A elevada eficácia energética produz condensação, que deve ser eliminada. Para isso, utilizar um tubo plástico aplicado de forma a evitar a estagnação da água de condensação no interior da caldeira. Este tubo deve estar ligado a um sifão de evacuação, passível de ser visualmente controlado.

Respeitar as normas de instalação em vigor no país respectivo e acatar eventuais regulamentações das autoridades locais e dos organismos ligados à saúde pública.

Verificar a aplicação do tubo de evacuação das condensações:

- não deve estar obstruído aquando da ligação
- não deve formar um "pescoço de cisne"
- ter o cuidado de o colocar ao ar livre dentro do sifão.

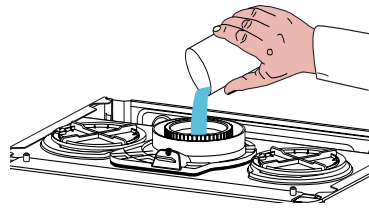
Instalación

Para evacuar las condensaciones, utilice únicamente canalizaciones normalizadas.

El volumen de las condensaciones puede alcanzar los 2 litros/hora. Las condensaciones son de naturaleza ácida (PH próximo a 2). Conviene tomar precauciones antes de intervenir.

⚠ Antes de la primera puesta en marcha del aparato, se debe llenar el sifón de agua. Para ello, introduzca aproximadamente 1/4 de litro de agua por el orificio de evacuación de gases de combustión antes de montar el dispositivo de evacuación o desmonte el sifón colocado bajo la caldera, llénelo de agua y vuelva a ponerlo en su sitio.

⚠ Precaución la falta de agua en el sifón provoca el escape de humos de salida al aire ambiente.



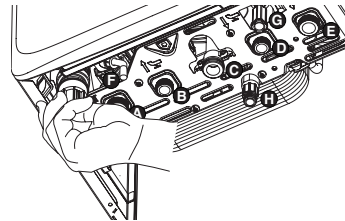
Instalação

Para a evacuação das condensações, utilizar exclusivamente tubos correspondentes às normas.

O caudal das condensações pode atingir 2 litros/hora. Dada a natureza ácida (PH próximo de 2) das condensações, recomenda-se que sejam tomadas todas as precauções antes de efectuar a intervenção.

⚠ Antes da primeira activação do aparelho, é imperativo encher o sifão com água. Para isso, inserir aproximadamente 1/4 de litro de água pelo orifício de evacuação dos gases queimados, antes de montar o dispositivo de evacuação, ou despertar o sifão aplicado sob a caldeira, enchê-lo com água e aplicá-lo de novo.

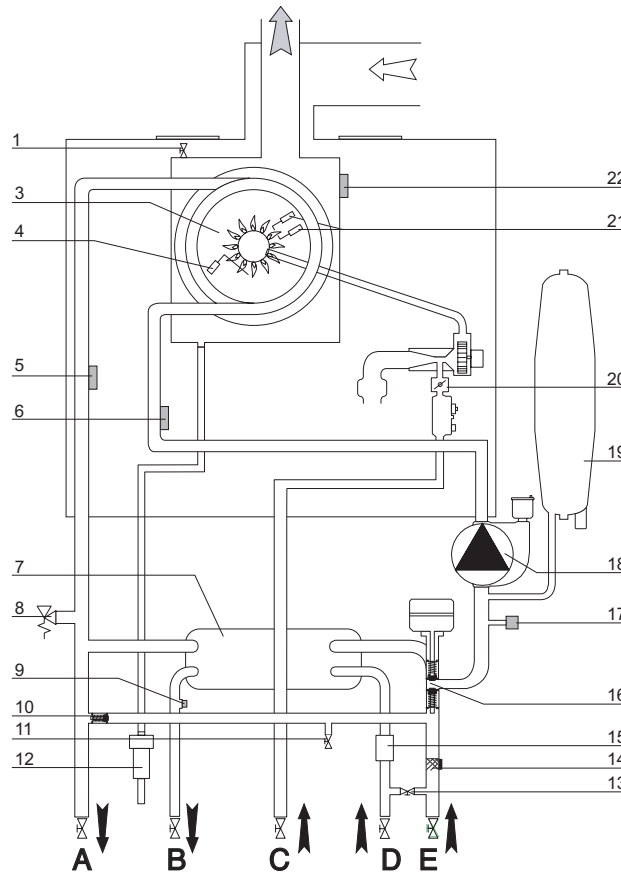
⚠ Atenção! A falta de água no sifão provoca fuga de fumos para o ar ambiente.



Esquema Hidráulico

Leyenda:

1. Purgador manual
3. Quemador
4. Electrodo de detección de llama
5. Sonda de impulsión calefacción
6. Sonda Retorno calefacción
7. Intercambiador secundario
8. Válvula de seguridad 3 bar
9. Sonda circuito sanitario
10. By-pass automático
11. Tornillo de vaciado
12. Siphon
13. Electroválvula de llenado semiautomática
14. Filtro circuito calefacción
15. Caudalímetro circuito sanitario
16. Válvula desviadora motorizada
17. Detector de Presión
18. Circulador modulante con desaireador
19. Depósito de expansión
20. Ventilador
21. Electrodo de encendido
22. Fusible térmico.



Esquema hidráulico

Leyenda:

1. Dispositivo de purga manual
3. Queimador
4. Eléctrodo de detecção da chama
5. Sonda envió calefação
6. Sonda Retorno calefação
7. Permutador secundário
8. Válvula de segurança 3 bars
9. Sonda da água doméstica
10. "Bye-pass" automático
11. Parafuso de esvaziamento
12. Sifão
13. Electroválvula de enchimento
14. Filtro de aquecimento
15. Fluxímetro sanitário
16. Válvula deflectora motorizada
17. Sensor de Pressão
18. Circulador modulante com desaireador
19. Vaso de expansão
20. Ventilador
21. Eléctrodos de acendimento
22. Fusível térmico.

Instalaciones con suelo radiante

En instalaciones con suelo radiante, monte un termostato de seguridad en la salida de calefacción del suelo. Para la conexión eléctrica del termostato, véase el apartado "Conexiones eléctricas".

En caso de una temperatura de salida demasiado elevada, la caldera se parará tanto en modo de agua sanitaria como de calefacción y en la pantalla aparecerá el código de error 1 16 "termostato de suelo abierto". La caldera volverá a encenderse cuando se cierre el termostato de rearme automático.

En caso de que no se pueda instalar un termostato, la instalación de suelo deberá ir protegida por una válvula termostática o un bypass para impedir que se dé una temperatura demasiado elevada en la zona del suelo.

Instalações com piso aquecido

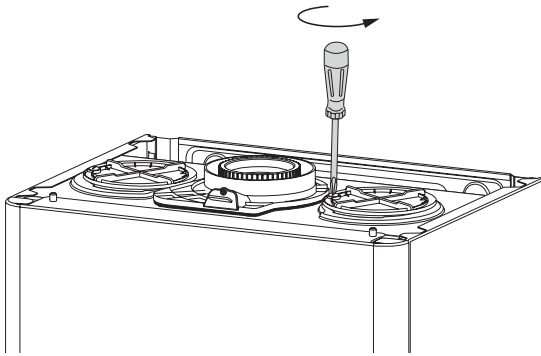
Nas instalações com piso aquecido, montar um termostato de segurança na saída de aquecimento do piso. Para efectuar a ligação eléctrica do termostato, consultar o parágrafo "Ligações eléctricas".

No caso de uma temperatura de saída demasiado elevada, a caldeira pára, tanto em modo sanitário, como em modo aquecimento, e no visor aparece o código de erro 1 16 "termostato de piso aberto". A caldeira volta a activar-se quando o termostato de rearmamento automático se fecha.

Se não for possível instalar o termostato, a instalação do piso deverá ser protegida por uma válvula termostática ou por um by-pass, para impedir que a temperatura seja excessivamente elevada ao nível do piso.

Conexi3n de los tubos de aspiraci3n y descarga de humos

La caldera puede funcionar en la modalidad B tomando aire del ambiente y en la modalidad C tomando aire del exterior. Al instalar un sistema de descarga, preste atenci3n a la hermeticidad para evitar infiltraciones de humos en el circuito de aire. El kit horizontal debe presentar una inclinaci3n en pendiente descendente del 3% hacia la caldera para evacuar los condensados. En las instalaciones de tipo B, el local en el que est1 instalada la caldera debe estar ventilado con una adecuada toma de aire conforme con las normas vigentes. En los locales en los que pueden existir vapores corrosivos (por ejemplo: lavander1as, peluquer1as, ambientes para procesos galv1nicos, etc.) es muy importante utilizar la instalaci3n de tipo C que toma el aire para la combusti3n del exterior. De este modo, se protege a la caldera de los efectos de la corrosi3n. Para la realizaci3n de sistemas de aspiraci3n/descarga es obligatorio el uso de accesorios originales. Durante el funcionamiento a la potencia t3rmica nominal, en la descarga no se alcanzan temperaturas superiores a los 80oC, de todos modos, respete las normas vigentes para las distancias de seguridad de los materiales y cruzamientos con estructuras inflamables. El empalme de los tubos de descarga de humos se realiza con acoplamiento macho/hembra y junta herm3tica. Los empalmes se deben disponer siempre en contra del sentido de desplazamiento de la condensaci3n.



Tipos de conexi3n de la caldera al conducto de humos

- conexi3n coaxial de aspiraci3n/descarga de la caldera al conducto de humos,
- conexi3n desdoblada de la caldera al conducto de humos, de descarga con aspiraci3n de aire del exterior.

Para las longitudes y cambios de direcci3n de las conexiones consulte la tabla de tipos de descarga.

Los kit de conexi3n aspiraci3n/descarga de humos se suministran por separado del aparato seg1n los distintos tipos de instalaci3n.

Para las p3rdidas de carga de los conductos, consulte el cat1logo para humos. La resistencia adicional debe ser considerada en el mencionado dimensionamiento.

Para el m3todo de c1lculo, los valores de las longitudes equivalentes y los ejemplos de instalaci3n consulte el cat1logo para humos.

⚠ ATENCI3N
 Verifique que los pasajes de descarga y ventilaci3n no est3n obstruidos.
 Verifique que los tubos de descarga de humos no tengan p3rdidas.

La conexi3n de la caldera al conducto de humos est1 realizada en todos los aparatos con tuber1as coaxiales 60/100.

Cuando se usan tipos de aspiraci3n y descarga desdoblada, es necesario utilizar una de las dos tomas de aire. Quite el tap3n desenroscando el tornillo e introduzca la uni3n por la toma de aire fij1ndola con el tornillo suministrado con el aparato.

⚠ Utilice exclusivamente un kit espec1fico de condensaci3n

Liga33o dos condutos de aspira33o e descarga dos fumos

O esquentador deve ser instalado s3 junto com um dispositivo de aspira33o de ar e evaca33o de fumo fornecido pelo pr3prio fabricante do esquentador, como previsto pela norma UNI 7129 e 7131. O esquentador 3 id3neo para funcionar na modalidade B tirando ar do ambiente e na modalidade C tirando o ar do exterior.

Na instala33o de um sistema de descarga prestar atenci33o 1s veda33es para evitar infiltra33es de fumos no circuito do ar.

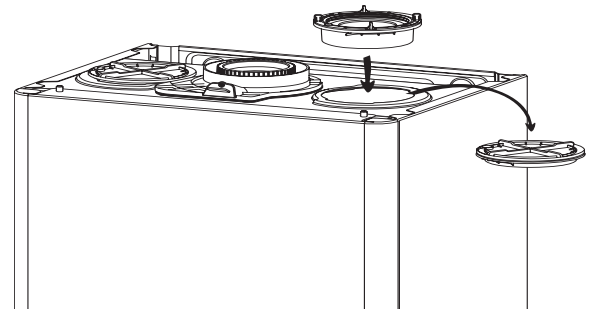
O kit horizontal deve ser posicionado com uma inclina33o descendente de 3% na dire333o da caldeira, para evacuar as condensaa33es.

No caso de instala33o do tipo B, o local onde o esquentador 3 instalado deve ser ventilado por uma adequada entrada de ar conforme as normas em vigor. Em lugares com risco de vapores corrosivos (como por exemplo lavander1as, sal3es de cabeleireiros, ambientes para processos galv1nicos, etc.) 3 muito importante utilizar a instala33o de tipo C com colecta de ar para a combust13o do exterior. Deste modo, preserva-se o esquentador contra os efeitos da corros13o.

Para a realiza33o de sistemas de aspira33o/descarga 3 obrigat3rio o uso de acess3rios originais.

No funcionamento com pot3ncia t3cnica nominal n1o se alcan3am, na descarga, temperaturas superiores aos 80oC; de qualquer forma, respeitar as normas em vigor para as dist1ncias de seguran3a dos materiais e atravessamentos de estruturas inflam1veis.

A jun33o dos tubos de descarga dos fumos 3 realizada com a liga33o macho/f3mea e guarni33o de veda33o. As liga33es devem ser sempre dispostas no sentido contr1rio ao do escoamento da condensa.



Tipos de liga33es do esquentador ao conducto de fumo

- liga33o coaxial do esquentador ao conducto de fumo de aspira33o/descarga;
- liga33o dupla do esquentador ao conducto de fumo de descarga com aspira33o do ar do exterior.

Para os comprimentos e as mudan3as de dire333o das liga33es, consulte a tabela dos tipos de descarga.

O kit de liga33o aspira33o/descarga dos fumos 3 fornecido separados do aparelho, em fun333o das diferentes solu33es de instala33o.

Para as perdas de carga dos condutos, consulte o cat1logo das pe3as. A resist3ncia suplementar deve ser considerada no dimensionamento acima indicado.

Para o m3todo de c1lculo, os valores dos comprimentos equivalentes e os exemplos de instala33o, consulte o cat1logo fumos..

⚠ FATEN33O
 Certifique-se que as passagens da descarga e ventila333o n1o estejam obstru1das.
 Certifique-se que nos condutos de descarga de fumo n1o haja vazamentos.

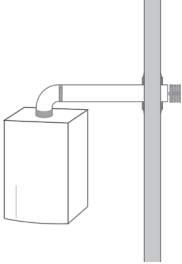
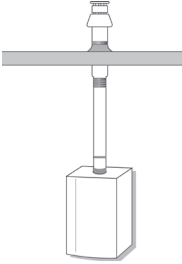
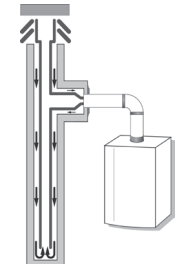
A liga33o do esquentador ao conducto de fumo 3 efectuada em todos os aparelhos com tubos coaxiais 60/100.

Para o uso de tipos de aspira333o e descarga duplos, 3 necess1rio utilizar uma das duas tomadas de ar.

Tirar a tampa desatarraxando o parafuso e inserir a uni33o para a tomada de ar fixando-a com o parafuso fornecido com o produto.

⚠ Utilizar exclusivamente um kit espec1fico de condensaci33o

Tabla de longitudes de los tubos de aspiraci3n y descarga de humos

SISTEMA COAXIAL SISTEMA COAXIAL	TIPOLOGÍA		LONGITUD MÁX	DIÁMETRO DEL CONDUCTO
	<p>C13</p> <p>Descarga de humos y aspiraci3n de aire a trav3s de la pared externa en el mismo campo de presi3n</p> <p>Descarga dos fumos e aspira33o do ar atraves da parede exterior no mesmo campo de press3o</p>	24	12 m 36 m	60/100 80/125
		30	10 m 30 m	60/100 80/125
		35	8 m 24 m	60/100 80/125
	<p>C33</p> <p>Descarga de humos y aspiraci3n de aire desde el exterior con terminal en el techo, en el mismo campo de presi3n.</p> <p>Descarga dos fumos e aspira33o do ar do exterior com terminal a teto no mesmo campo de press3o</p>	24	12 m 42 m	60/100 80/125
		30	10 m 35 m	60/100 80/125
		35	8 m 28 m	60/100 80/125
	<p>C43</p> <p>Descarga de humos y aspiraci3n de aire a trav3s de un conducto de humos individual o colectivo integrado en el edificio</p> <p>Descarga dos fumos e aspira33o do ar em condutos de fumo unit3rios ou colectivos integrados no edificio</p>	24	12 m 0 m	60/100 80/125
		30	10 m 0 m	60/100 80/125
		35	8 m 0 m	60/100 80/125

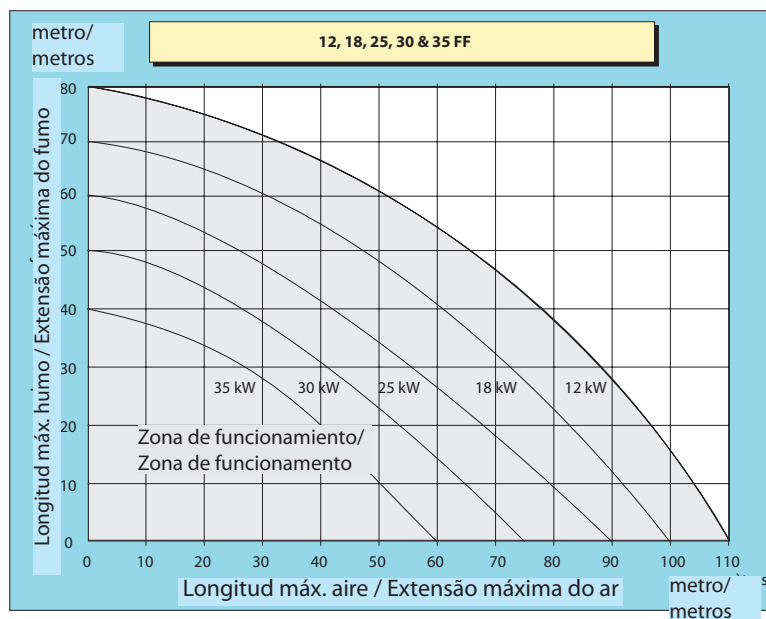
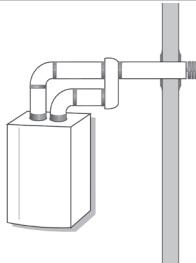
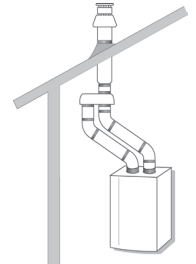
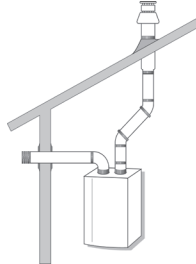
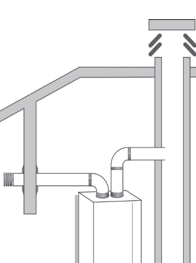


Tabela de comprimentos dos tubos de aspira33o e descarga dos fumos

SISTEMA BI-FLUX	TIPOLOGIA		COMPRIENTO M3XIMO	DI3METRA DE CONDUTA
	<p>C13</p> <p>Descarga de humos y aspiraci3n de aire a trav3s de la pared externa en el mismo campo de presi3n</p> <p>Descarga dos fumos e aspira33o do ar atrav3s da parede exterior no mesmo campo de press3o</p>	24	36 m (S1=S2)	80/80
		30	30 m (S1=S2)	
		35	24 m (S1=S2)	
	<p>C33</p> <p>Descarga de humos y aspiraci3n de aire desde el exterior con terminal en el techo, en el mismo campo de presi3n.</p> <p>Descarga dos fumos e aspira33o do ar do exterior com terminal a teto no mesmo campo de press3o</p>	24	60 m (S1=S2)	80/80
		30	50 m (S1=S2)	
		35	40 m (S1=S2)	
	<p>C53</p> <p>Descarga de humos hacia el exterior y aspiraci3n de aire a trav3s de la pared externa en distinto campo de presi3n</p> <p>Descarga dos fumos e aspira33o do ar atrav3s da parede exterior n3o no mesmo campo de press3o</p>	24	84 m (S1+S2)	80/80
		30	70 m (S1+S2)	
		35	56 m (S1+S2)	
	<p>C83</p> <p>Descarga de humos a trav3s de un conducto de humos individual o colectivo integrado en el edificio. Aspiraci3n de aire a trav3s de pared externa</p> <p>Descarga dos fumos atrav3s de condutos de fumo unit3rios ou colectivos integrados no edificio. Aspira33o do ar atrav3s da parede exterior</p>	24	S1=1 m (S2=83 m)	80/80
		30	S1=1 m (S2=69 m)	
		35	S1=1 m (S2=55 m)	

S1 = aspiraci3n de aire S2 = descarga de humos

S1 = aspira33o ar S2 = descarga fumos

Instal·laci3n



ATTENCION

Antes de cualquier intervenci3n en la caldera, interrumpa la alimentaci3n el3ctrica utilizando el interruptor bipolar externo.

Conexi3n el3ctrica

Para mayor seguridad, haga efectuar un cuidadoso control de la instalaci3n el3ctrica por personal especializado, ya que el fabricante no se hace responsable de eventuales daos causados por la ausencia de puesta a tierra de la instalaci3n o por anomalas en la alimentaci3n el3ctrica.

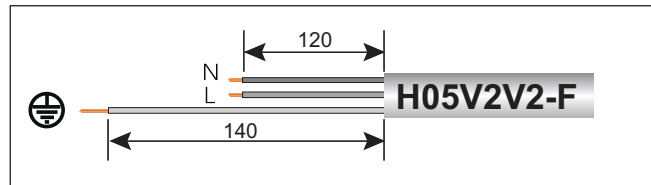
Verifique que la instalaci3n sea la adecuada para la potencia m3xima absorbida de la caldera indicada en la placa.

Controle que la secci3n de los cables sea la adecuada, en ning3n caso inferior a 0,75 mm².

La correcta conexi3n a tierra es indispensable para garantizar la seguridad del aparato.

El cable de alimentaci3n debe estar conectado a una red de 230V-50Hz respetando la polarizaci3n L-N y la conexi3n a tierra.

Si debe sustituir el cable de alimentaci3n el3ctrica, llame a personal especializado, para la conexi3n a la caldera utilice el cable de tierra (amarillo/verde) m3s largo que los cables de alimentaci3n (ver el dibujo).



IMPORTANTE!

Las conexiones a la red el3ctrica se deben realizar en forma fija (no con enchufe m3vil) y dotadas de un interruptor bipolar con una distancia de apertura entre los contactos de 3 mm como m3nimo.

Est3 prohibido el uso de tomas m3ltiples, prolongaciones o adaptadores.

Est3 prohibido utilizar los tubos de la instalaci3n hidr3ulica, de calefacci3n y de gas para la conexi3n a tierra del aparato.

La caldera no est3 protegida contra los efectos causados por los rayos.

Si se tuvieran que sustituir los fusibles de la red, utilice fusibles de 2 A r3pidos.



Atenci3n!

Para la conexi3n y la ubicaci3n de los cables de los perif3ricos opcionales, vea las advertencias correspondientes a la instalaci3n de dichos perif3ricos.

Instala33o



ATEN33O

Antes de qualquer interven33o no esquentador desligue a alimenta33o el3ctrica mediante o interruptor exterior.

Liga333es el3ctricas

Para maior seguran3a pea para pessoal qualificado efectuar um controlo cuidadoso no equipamento el3ctrico.

O fabricante n3o 3 respons3vel por eventuais danos causados pela falta de liga33o 3 terra do equipamento ou por causa de anomalia na alimenta33o el3ctrica.

Verifique que o equipamento seja adequado para a pot3ncia m3xima absorbida pelo esquentador, indicada na placa.

Controle que a se333o dos cabos seja id3nea e, em todo o caso, n3o menor do que 0,75 mm². Uma correcta conex3o a um sistema de liga33o 3 terra 3 indispens3vel para garantir a seguran3a do aparelho.

O esquentador 3 equipado com um cabo de alimenta33o sem ficha. O cabo de alimenta33o deve ser ligado a uma rede de 230 V. - 50 Hz.

a respeitar a polariza33o L-N e a liga33o 3 terra.

No caso de substitui33o do cabo el3ctrico de alimenta33o, contactar pessoal qualificado, para a liga33o ao esquentador utilizar o fio de terra (amarelo/verde) mais comprido que os fios de alimenta33o (veja desenho).



Importante!

A liga33o 3 rede el3ctrica deve ser realizada com liga33o fixa (n3o com ficha m3vil) e equipada com interruptor bipolar com dist3ncia de abertura dos contactos de pelo menos 3 mm.

S3o proibidas tomadas m3ltiplas, extens33es e adaptadores.

3 proibido utilizar os tubos do sistema hidr3ulico, de aquecimento ou de g3s para a liga33o 3 terra do aparelho.

O esquentador n3o 3 protegido contra os efeitos causados por raios. Para trocar fus3veis da rede, empregue os de 2A r3pidos.



Aten33o!

Para a liga33o e o posicionamento dos cabos dos perif3ricos opcionais, veja as advert3ncias relativas 3 instala33o dos pr3prios perif3ricos.

Instal·laci3n

Conexi3n de Unidades Perif3ricas

Para acceder a las conexiones de los perif3ricos, proceda de la siguiente manera:

- desconecte la caldera de la alimentaci3n el3ctrica,
- quite el c3rter desenganch3ndolo del panel de instrumentos,
- gire el panel de mandos tir3ndolo hacia delante,
- desenrosque los dos tornillos de la tapa posterior del panel de instrumentos
- desenganche el clip lateral derecho y el frontal derecho, luego levante la tapa

Se accede al tablero de bornes para la conexi3n de:

TA1 = Termostato de ambiente 1

TA2 = Termostato de ambiente 2

SE = Sonda externa

Adem3s, existe la posibilidad de incorporar placas opcionales para otros accesorios:

placa bus

para la conexi3n del Control Remoto CLIMA

MANAGER Detector Ambiente Modulante

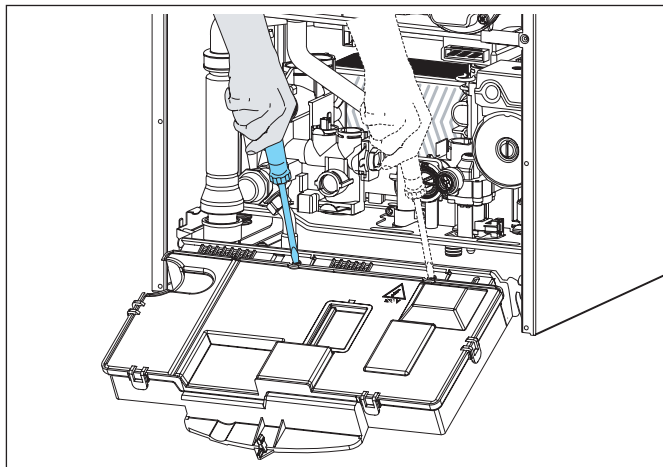
tarjeta para la gesti3n de: multizona multitemperatura,

solar etc.



Atenci3n

Para m3s informaci3n sobre los accesorios disponibles, consulte nuestros manuales espec3ficos.

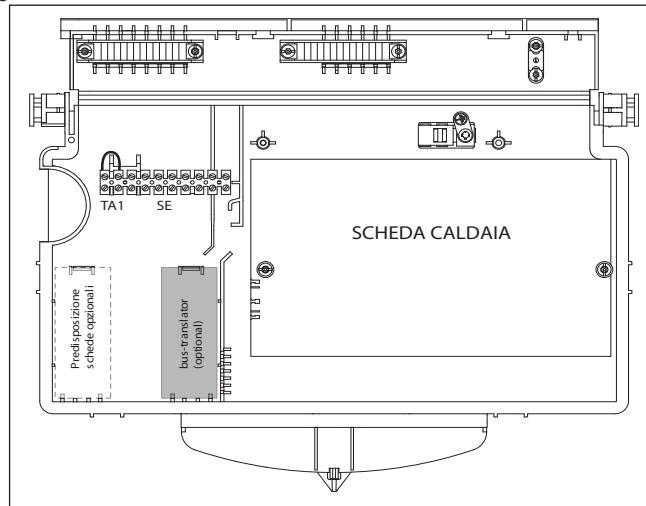


Conexi3n del termostato de ambiente

- introduzca el cable del termostato,
- afloje el sujetacable con un destornillador e introduzca, uno a la vez, los cables provenientes del termostato de ambiente,
- conecte los cables a los bornes siguiendo las indicaciones de la figura y quitando el puente
- controle que est3n bien conectados y que no se sometan a tracci3n cuando se cierra o se abre la puerta del panel de instrumentos,
- vuelva a cerrar la puerta del panel de instrumentos y la envoltura frontal.

Instala33o

Liga33o dos perif3ricos



Para obter acesso 3s liga333es dos perif3ricos realize as seguintes opera333es:

- desligue electricamente o esquentador,
- remova o c3rter desenganchando-o do porta-instrumentos,
- rode o painel de comandos puxando-o para a frente,
- desatarraxe os dois parafusos da tampa posterior do porta-instrumentos,
- desenganche o clipe lateral direito, aquele frontal direito e levante a portinhola.

Acessa-se a caixa de bornes para a liga333o de:

TA1= Termostato ambiente 1

TA2 = Termostato ambiente 2

SE = Sonda externa

H3 tamb3m a possibilidade de introduzir placas opcionais para outros acess3rios:

placa bus

para a liga333o do Controlo Remoto CLIMA

MANAGER

Sensor Ambiente Modulante

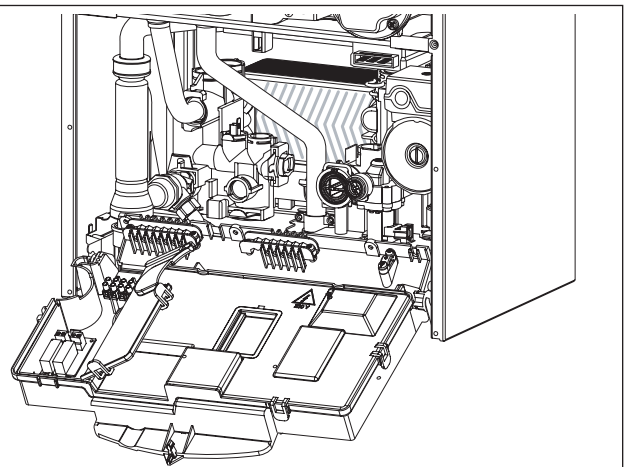
Placa para a gesti3n de: multizona multitemperatura,

solar, etc.



Atenci3n

Para obter mais informa333es sobre os acess3rios dispon3veis, consultar os manuais espec3ficos.



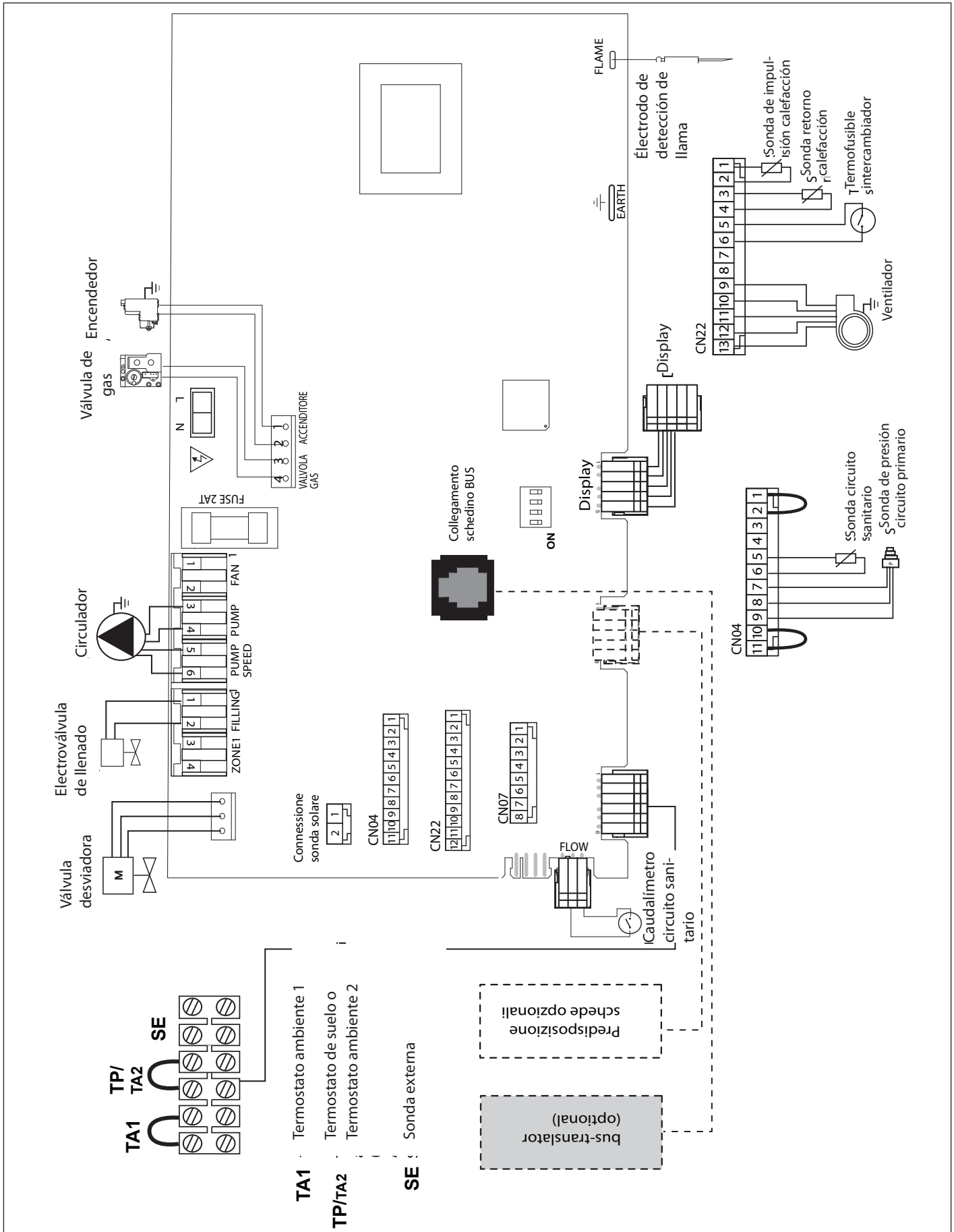
Liga33o do termostato de ambiente

- insira o cabo do termostato,
- desaperte o prendedor de cabo com uma chave de fendas e insira um por vez os cabos provenientes do termostato de ambiente,
- ligue os cabos aos bornes como indicado na figura, removendo a ponte,
- certifique-se de que estejam ligados correctamente e que n3o sejam colocados em trac33o quando se fecha ou se abre a portinhola porta-instrumentos,
- feche novamente a portinhola porta-instrumentos e a capa dianteira.

Instalación

Esquema Eléctrico

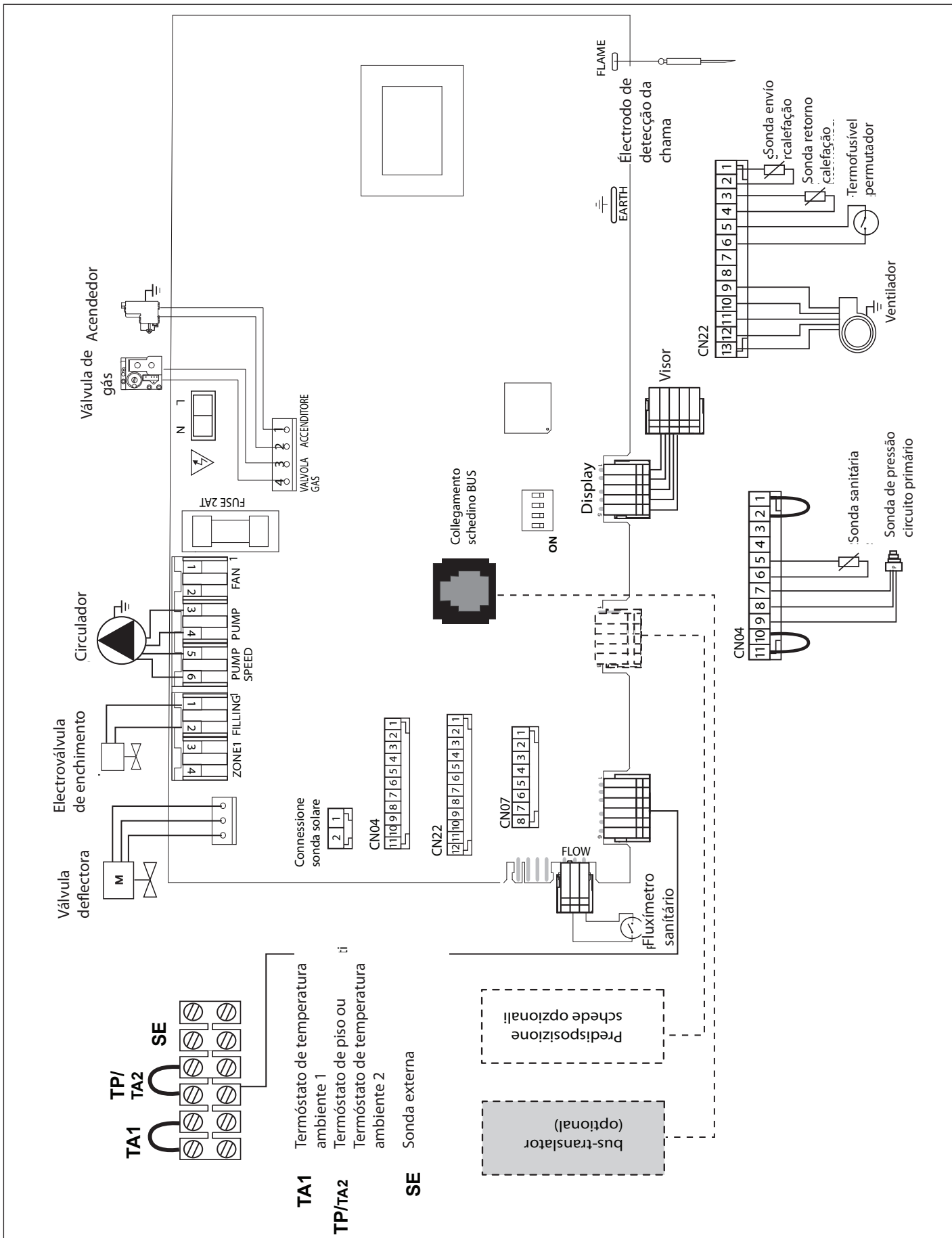
Para mayor seguridad, haga realizar un cuidadoso control de la instalación eléctrica por personal especializado. El fabricante no es responsable por eventuales daños causados por la falta de puesta a tierra de la instalación o por anomalías de la alimentación eléctrica.



Instalação

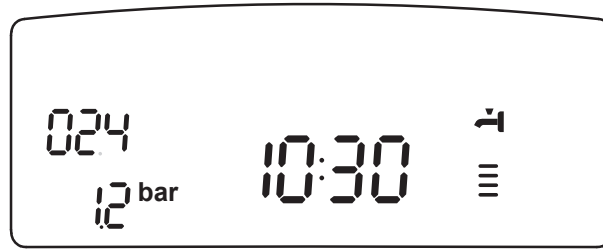
Esquema eléctrico

Para maior segurança peça para pessoal qualificado efectuar um controlo cuidadoso no equipamento eléctrico. O fabricante não é responsável por eventuais danos causados pela falta de ligação à terra do equipamento ou por causa de anomalia na alimentação eléctrica.



Procedimiento de encendido

Presione el botón ON/OFF (12), el display se iluminará:



Processo para acender

Carregue na tecla ON/OFF no painel de comandos para ligar o esquentador, o visor irá visualizar:

La primera cifra indica la modalidad de funcionamiento:

- 0 XX = stand-by, sin demanda
- C XX = demanda de calefacción
- c XX = post-circulación calefacción
- d XX = demanda de agua caliente sanitaria
- H XX = post-circulación después del consumo sanitario
- F XX = anticongelante circulador activo = anticongelante quemador activo

La segunda y la tercera cifra indican:

- si no hay demanda, la temperatura de impulsión
- en la modalidad de calefacción, la temperatura de impulsión
- en la modalidad sanitaria, la temperatura del agua caliente sanitaria
- en la modalidad anticongelante, la temperatura de impulsión.

Preparación para el funcionamiento

Para garantizar la seguridad y el correcto funcionamiento de la caldera y para que la garantía tenga validez, el primer encendido lo debe realizar un Servicio de Asistencia Técnica autorizado.

Alimentación eléctrica

- Verifique que el voltaje y la frecuencia de alimentación eléctrica coincidan con los datos contenidos en la placa de la caldera.
- verifique que la conexión respete la polaridad L-N;
- verifique la eficiencia de la conexión a tierra.

Llenado del circuito hidráulico.

Proceda del siguiente modo:

- abra el grifo de entrada de agua fría;
- levante la mariposa de la válvula automática de alivio ubicada en el circulador;
- encienda la caldera (presionando el botón ON/OFF) y seleccione con el botón MODE la modalidad stand-by – no hay demanda ni del circuito sanitario ni de calefacción;
- utilizando el imán suministrado con la caldera, enganchado en la bandeja, abra la electroválvula de llenado enganchándolo como se indica en la figura.
- quite el imán para cerrar la electroválvula de llenado cuando se indique una presión de 1-1,5 bar.

O primeiro valor indica a modalidade de funcionamento:

- 0 XX = Stand-by, nenhum pedido
- C XX = Pedido de aquecimento
- c XX = Pós-circulação Aquecimento
- d XX = Pedido de água quente sanitária
- H XX = Pós-circulação após retirada sanitária
- F XX = Anticongelante circulador activo = anticongelante quemador activo

o segundo e o terceiro valor indicam:

- em ausência de pedido, a temperatura de vazão;
- na modalidade de aquecimento, a temperatura de vazão;
- na modalidade sanitária, a temperatura da água quente sanitária;
- na modalidade anticongelante, a temperatura de vazão.

Preparação para o serviço

Para garantir a segurança e o correcto funcionamento do esquentador, a colocação em funcionamento deve ser efectuada por um técnico qualificado que possua os requisitos legais.

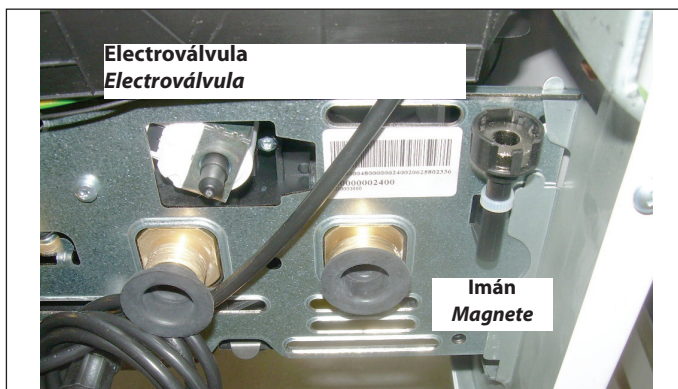
Alimentação Eléctrica

- Verifique que a tensão e a frequência de alimentação coincidam com os dados indicados na placa do esquentador;
- verifique que a ligação obedeça a polaridade L-N;
- verifique a eficiência da ligação á terra.

Enchimento do circuito hidráulico.

Realize as seguintes operações:

- abra a torneira de entrada fria;
- levante a tampa da válvula automática para sangrar o ar que houver no circulador;
- ligue o esquentador (carregando na tecla ON/OFF) e seleccione através da tecla MODE a modalidade stand-by – não há pedidos nem do sanitário nem do aquecimento;
- utilizando o ímã fornecido junto com o esquentador, enganchado na bandeja, abra a electroválvula de enchimento enganchando-a como indicado na figura
- remova o ímã para fechar a electroválvula de enchimento quando será indicada uma pressão de 1-1,5 bar.



Alimentación de Gas

Proceda del siguiente modo:

- verifique que el tipo de gas suministrado sea el mismo que el indicado en la placa de la caldera;
- abra las puertas y ventanas;
- evite la presencia de chispas o llamas directas;
- verifique la hermeticidad de la instalación de combustible con la llave de paso ubicada en la caldera cerrada y luego abierta y con la válvula de gas cerrada (desactivada), durante 10 minutos el contador no debe indicar el paso de gas.

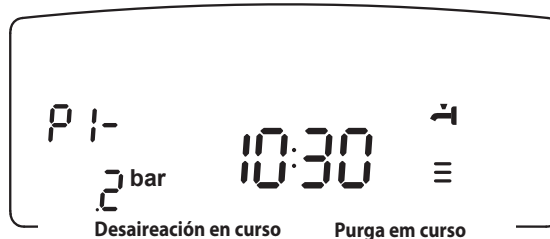
Primer encendido

1. Controle que:


- el grifo de gas esté cerrado;
- la conexión eléctrica se haya efectuado de modo correcto. Controle siempre que el cable de tierra verde/amarillo esté conectado correctamente.
- levante con un destornillador la mariposa de la válvula de alivio automática;
- encienda la caldera (presionando el botón ON/OFF) y seleccione con el botón MODE la modalidad stand-by – no hay demanda ni del circuito sanitario ni de calefacción;

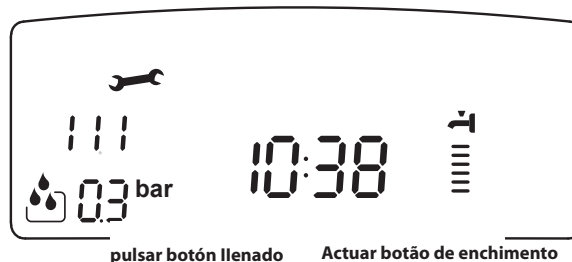


- active el ciclo de desaireación presionando el botón Esc durante 5 segundos.



La caldera comenzará un ciclo de desaireación de aproximadamente 7 minutos que se puede interrumpir presionando el botón Esc.

- al finalizar el mismo, controle que la instalación esté completamente desaireada, si no es así, repita la operación.
- purgue el aire de los radiadores.
- controle que la presión de la instalación indicada en el display sea mayor que 1,2 bar, si no es así, en el display se iluminará el símbolo  y se señalará que la presión es insuficiente;



- proceda a restablecer el nivel de agua presionando el botón Filling. El display indicará "llenado en curso"
- el conducto de evacuación de los productos de la combustión sea adecuado y esté libre de obstrucciones.
- las tomas de aire del ambiente estén abiertas (instalaciones de tipo B).

2. Abra el grifo de gas y controle la hermeticidad de las uniones, incluidas las de la caldera, verificando que el contador no indique paso de gas. Elimine posibles fugas.

3. Ponga en funcionamiento la caldera seleccionando con el Botón MODE el funcionamiento en modalidad calefacción o producción de agua caliente para uso sanitario.

Alimentação Gas

Realize as seguintes operações:

- verifique que o tipo de gás fornecido corresponda ao indicado na placa do esquentador;
- abra portas e janelas;
- evite a presença de faíscas e chamas livres;
- verifique a retenção do sistema de combustível, com a torneira de interceptação situada no esquentador fechada e, posteriormente aberta e a válvula de gás fechada (desactivada), durante 10 minutos o contador não deve indicar nenhuma passagem de gás.

Primeira ligação

1. Certifique-se de que:


- a torneira do gás esteja fechada;
- a ligação eléctrica tenha sido efectuada da maneira certa. Certifique-se de qualquer forma que o fio da ligação à terra verde/amarelo tenha sido ligado a uma boa instalação de terra;
- levante, com uma chave de fendas, a tampa da válvula para sangrar automática;

- ligue o esquentador (carregando na tecla ON/OFF) e seleccione através da tecla MODE a modalidade stand-by – não há pedidos nem do sanitário nem do aquecimento;

- active o ciclo de desaeração carregando na tecla Esc por 5 segundos.

O esquentador começará um ciclo de desaeração de aproximadamente 7 minutos que pode ser interrompido, se necessário, carregando na tecla Esc.

- No fim do ciclo, verifique se a instalação está completamente desairada e, caso contrário, repita a operação.
- sangrar o ar dos radiadores,

- verificar que a indicação da pressão de instalação no visor seja superior a 1,2 bar, caso contrário no visor irá iluminar-se o símbolo  e será sinalizada uma pressão insuficiente;

- providencie a reintegração carregando na tecla Filling. O visor indicará "riempimento in corso"
- o conduto de escoamento dos produtos da combustão seja idóneo e livre de eventuais obstruções.
- as eventuais necessárias entradas de ventilação do local estejam abertas (instalações do tipo B).

2. Abrir a torneira do gás e verificar a retenção das junções, inclusive as do esquentador, verificando que o contador não indique alguma passagem de gás. Eliminar eventuais vazamentos.


3. Colocar em funcionamento o esquentador seleccionando com a Tecl MODE o funcionamento no modo aquecimento ou produção de água quente doméstica.

Descripción de Funciones

Función Desaireación

Presionando el botón Esc durante 5 segundos, la caldera activa un ciclo de desaireación de aproximadamente 7 minutos. Dicha función se puede interrumpir presionando el botón Esc. Si es necesario, se puede activar un nuevo ciclo. Controle que la caldera esté en Stand-by, no hay demanda del circuito sanitario ni de calefacción.

Función de Llenado Semiautomático

En el caso de disminución de la presión del circuito de calefacción, la caldera indica con el símbolo  del display, la necesidad de reintegrar agua.

Presionando el botón FILLING se procede a reintegrar agua hasta que se alcance el valor prefijado (parámetro 2 4 2).

Al finalizar, la caldera volverá a su funcionamiento normal.

Si un ciclo no fuera suficiente, la caldera indicará que debe presionarse nuevamente el botón FILLING.

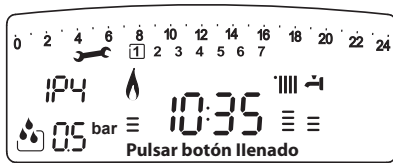
La caldera brinda la posibilidad de realizar un máximo de 5 ciclos en 50 minutos; se indica con el código de aviso 1 P7 "**Demasiados llenados**".

Es posible regular:

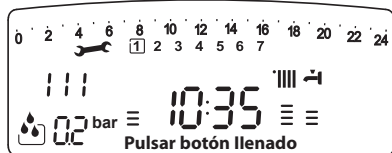
2 4 2 - la presión máxima para detener el llenado semiautomático

2 4 1 - la presión de alerta:

si la presión desciende hasta el valor de alerta fijado, la caldera enviará un aviso de mal funcionamiento 1 P4 por circulación insuficiente, en el display aparecerá la indicación de presionar el botón FILLING "Pulsar Botón Llenado".



si la presión desciende hasta el valor mínimo fijado, la caldera se bloquea e indicará el error 111 y que se debe presionar el botón FILLING.




Descrição das Funções

Função Desaeração

Ao carregar a tecla Esc por 5 segundos o esquentador activará um ciclo de desaeração de aproximadamente 7 minutos. Esta função pode ser interrompida carregando na tecla ESC. Se for necessário, será possível activar um novo ciclo. Verifique que o esquentador esteja no modo Stand-by, sem nenhum pedido do circuito de aquecimento ou da água doméstica.

Função de Enchimento Semiautomático

No caso de uma diminuição da pressão do circuito de aquecimento, o esquentador sinaliza com o símbolo  no visor a necessidade de providenciar a reintegração da água.

Ao carregar na tecl FILLING providencia-se a reintegração até alcançar o valor preestabelecido (parâmetro 2 4 2).

No fim da operação, o esquentador voltará ao funcionamento normal.

No caso em que um ciclo só não seja suficiente, o esquentador sinalizará novamente o pedido de pressão da tecla FILLING.

O esquentador oferece a possibilidade de poder efectuar um máximo de 5 ciclos em 50 minutos, indicado pelo código de aviso 1 P7 "**Exesso no enchimento**".

É possível configurar:

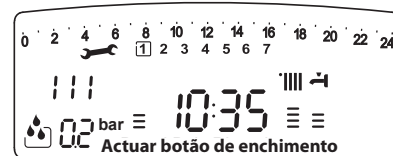
2 4 2 - pressão máxima por paragem do enchimento semiautomático

2 4 1 - pressão de alerta:

se a pressão descer até o valor de alerta configurado, o esquentador sinalizará um aviso de mau funcionamento 1 P4 por circulação insuficiente, e no visor aparecerá o pedido de carregar na tecl FILLING "Actuar botão de enchimento".



se a pressão descer até o valor mínimo configurado, o esquentador irá bloquear-se e sinalizará o erro 111 solicitando a pressão da tecla FILLING.

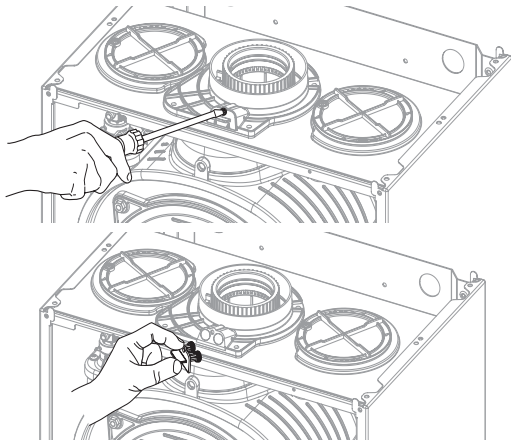


Puesta en marcha

Función de autolimpieza y análisis de la combustión

La caldera dispone de dos tomas de presión en la parte exterior del colector para medir la temperatura de los gases de combustión, del aire comburente y de las concentraciones de O₂ y CO₂.

Para acceder a estas tomas de presión, desenrosque el tornillo que sujeta el obturador con la junta.



Comprobación del ajuste de gas

Para realizar análisis de combustión, se debe activar la función de autolimpieza.

Función Deshollinador

La placa electrónica permite forzar el aparato para funcionar a la máxima o a la mínima potencia.

Activando la función Deshollinador presionando el botón Reset durante 5 segundos, la caldera se forzará a la máxima potencia de calefacción, en el display aparece:



Para seleccionar el funcionamiento a la máxima potencia del circuito sanitario gire el encoder, en el display aparece:



Para seleccionar el funcionamiento a la mínima potencia, gire el encoder, en el display aparece:



Dicha función se desactiva automáticamente después de 10 minutos o presionando el botón **Reset**.

Nota : También es posible forzar la caldera a la máxima y a la mínima potencia accediendo al menú 7 (ver párrafo menú configuración - regulación - diagnóstico).

ATENCIÓN Si se activa la función "deshollinamiento", la temperatura del agua enviada a la instalación está limitada a 88°C. Prestar especial atención por tanto en el caso de las instalaciones de baja temperatura

Análisis de la combustión con caudal de gas máx.

Active la función de autolimpieza a la potencia máxima de calefacción o a la potencia máxima sanitaria efectiva con una demanda de calor correspondiente (P.ej.: invierno/demanda TA, verano/extracción).

Espera a que la caldera se estabilice antes de realizar los análisis de combustión. Compruebe el valor de CO₂ según la siguiente tabla.

Importante: no desmonte el silenciador **20**.

CO ₂ máximo ou mínimo	24 kW	30 kW	35 kW
	CO ₂ (%)		
G20	9,0 ± 0,2	9,0 ± 0,2	9,0 ± 0,2
G31	10,7 ± 0,2	10,0 ± 0,2	10,0 ± 0,2

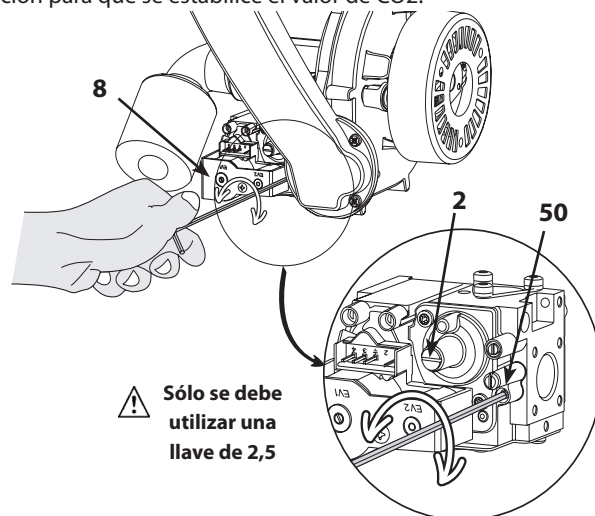
Nota: cuando el cajón está abierto, el valor de CO₂ desciende un 0,3 %.

Si los valores de la lectura difieren de los de la tabla, ajuste la válvula de gas siguiendo el procedimiento indicado a continuación.

Ajuste el contenido de CO₂ a $\pm 0,2$ girando el tornillo de ajuste **50** (llave Allen 2,5)

- apriete para disminuir el valor de CO₂
- afloje para aumentar el valor de CO₂

Proceda al ajuste por rotaciones sucesivas de aproximadamente 1/4 de vuelta y espere alrededor de un minuto tras cada cambio de posición para que se estabilice el valor de CO₂.



Análisis de la combustión con caudal de gas mín.

Active la función de autolimpieza a la potencia mínima ya sea en calefacción o en agua sanitaria.

Espera a que la caldera se estabilice antes de realizar los análisis de combustión. Compruebe el valor de CO₂ según la siguiente tabla.

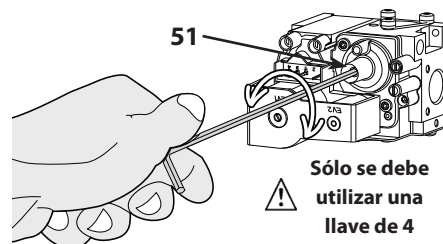
Importante: no desmonte el silenciador **20**

Nota: cuando el cajón está abierto, el valor de CO₂ desciende un 0,3 %.

Si los valores de la lectura difieren de los de la tabla, ajuste la válvula de gas siguiendo el procedimiento indicado a continuación.

Para ajustar el valor de CO₂, retire el tapón **2**, ajuste el contenido de CO₂ a $\pm 0,2$ girando el tornillo de ajuste **51** (llave Allen 4)

- afloje para reducir el valor de CO₂
- apriete para aumentar el valor de CO₂

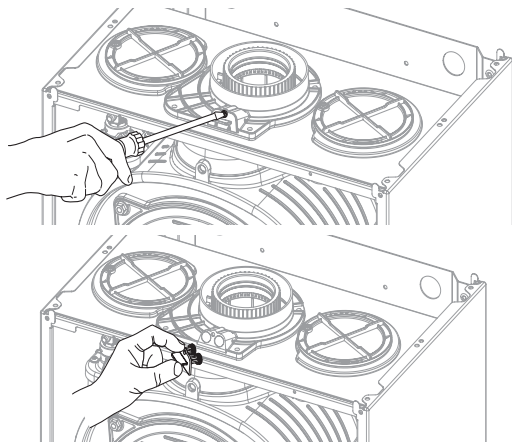


Proceda al ajuste por rotaciones sucesivas de aproximadamente 1/4 de vuelta y espere alrededor de un minuto tras cada cambio de posición para que se estabilice el valor de CO₂.

Una vez terminados los ajustes y análisis, salga del modo autolimpieza y vuelva a colocar correctamente en su sitio el obturador con su junta.

Função Limpeza e análise da combustão


Na parte exterior do colectador de fumos, a caldeira possui duas tomadas de pressão, para medir a temperatura dos gases de combustão e do ar comburente, bem como as concentrações de O2 e CO2. Para aceder às tomadas de pressão, desapertar o parafuso de fixação do obturador com a respectiva junta.




Verificação da regulação do gás

Para efectuar as análises de combustão, deve activar-se a função "Limpeza".


Função Limpeza de chaminé
 A placa electrónica consente forçar o aparelho até a máxima ou a mínima potência.
 Activando a função Limpeza de chaminé, carregando na tecla Reset por 5 segundos, o esquentador será forçado à máxima potência de aquecimento, e no visor aparecerá:



Para seleccionar o funcionamento na máxima potência da água para uso doméstico, rode o selector, no visor aparecerá:



Para seleccionar o funcionamento na mínima potência, rode novamente o selector, no visor aparecerá:



Esta função desactiva-se automaticamente após 10 minutos ou carregando na tecla **Reset**.
Observação: É possível forçar o esquentador na máxima e na mínima potência também acessando o menu 7 (veja o parágrafo menu configuração – regulação – diagnóstico).
ATENÇÃO! Ao activar a função "limpeza", a temperatura da água enviada para a instalação é limitada a 88°C; é necessário considerar esta informação no caso de instalações de baixa temperatura.

Análise da combustão no caudal de gás máximo

A função "Limpeza" na máxima potência no modo aquecimento ou na máxima potência no modo sanitário é activada com um pedido de calor correspondente (Ex.: Inverno/pedido TA, Verão/extracção)

Esperar que a caldeira estabilize antes de efectuar as análises de combustão. Verificar o valor de CO2 de acordo com o quadro apresentado a seguir. Importante: não retirar o silenciador **20**

CO2 máximo ou mínima	24 kW	30 kW	35 kW
	CO2 (%)		
G20	9,0 ± 0,2	9,0 ± 0,2	9,0 ± 0,2
G31	10,7 ± 0,2	10,0 ± 0,2	10,0 ± 0,2

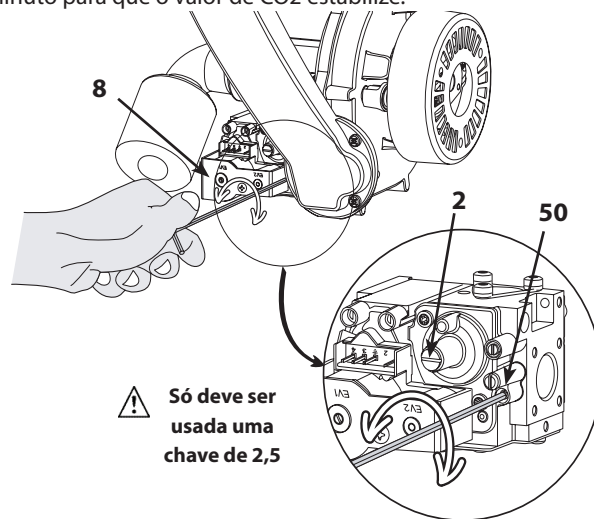
Nota: quando o compartimento está aberto, o valor de CO2 desce 0,3 %.

Se os valores lidos forem diferentes dos mencionados no quadro, regular a válvula de gás seguindo o procedimento indicado abaixo.

Ajustar o teor do CO2 para ± **0,2**, rodando o parafuso de regulação **50** (chave sextavada 2.5)

- apertar para baixar o valor de CO2
- desapertar para aumentar o valor de CO2

Efectuar a regulação por rotações sucessivas de, aproximadamente, 1/4 de volta e, após cada mudança de posição, aguardar cerca de 1 minuto para que o valor de CO2 estabilize.



Análise da combustão no caudal de gás mínimo

Activar a função "limpeza" na potência mínima, em modo aquecimento ou em modo sanitário.

Esperar que a caldeira estabilize antes de efectuar as análises de combustão. Verificar o valor de CO2 de acordo com o quadro apresentado a seguir.

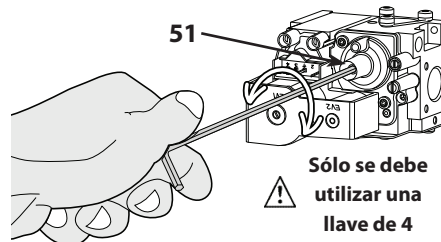
Importante: não retirar o silenciador **20**

Nota: quando o compartimento está aberto, o valor de CO2 baixa 0,3 %.

Se os valores lidos forem diferentes dos mencionados no quadro, regular a válvula de gás seguindo o procedimento indicado abaixo.

Para regular o valor de CO2, retirar a tampa **2**, ajustar o teor do CO2 para ± **0,2**, rodando o parafuso de regulação **51** (chave sextavada 4)

- desapertar para baixar o valor de CO2
- apertar para aumentar o valor de CO2



Efectuar a regulação por rotações sucessivas de, aproximadamente, 1/4 de volta e, após cada mudança de posição, aguardar cerca de 1 minuto para que o valor de CO2 estabilize.

Logo que as regulações e as análises terminem, sair do modo "limpeza" e posicionar correctamente o obturador com a respectiva junta.

submenú 3 - parámetro 1

Ajuste de potencia de calefacción máx.

submenú 2 - parámetro 0

Ajuste encendido lento

submenú 3 - parámetro 5

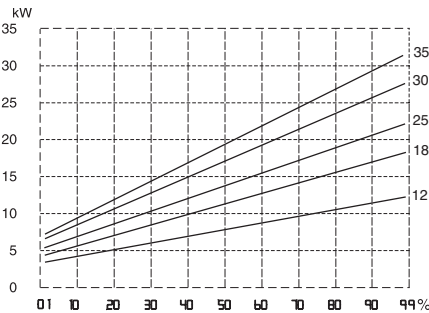
Ajuste de retardo de encendido de calefacción

Ajuste de la potencia de calefacción máxima

Este parámetro limita la potencia útil de la caldera.

El porcentaje equivale a un valor de potencia comprendido entre la potencia mín (0) y la potencia nominal (99) indicada en el gráfico a continuación.

Para controlar la potencia máx. de calefacción de la caldera, acceda al menú 2/submenú 3/parámetro 1.



Encendido lento

Este parámetro limita la potencia útil de la caldera en fase de encendido.

El porcentaje equivale a un valor de potencia útil comprendido entre la potencia mín. (0) y la potencia máx. (99)

Para controlar el encendido lento de la caldera, acceda al menú 2/submenú 2/parámetro 0.

Ajuste del retardo del encendido de la calefacción

Este parámetro - menú 2/submenú 3/parámetro 5, permite ajustar en manual (0) o en automático (1) el tiempo de espera antes del próximo encendido del quemador tras su apagado para acercarse a la temperatura de mantenimiento.

Si se selecciona manual, se puede ajustar el anticiclo en el parámetro 2/submenú 3/parámetro 6 de 0 a 7 minutos

Si se selecciona automático, la caldera calculará automáticamente el anticiclo sobre la base de la temperatura de mantenimiento.

Cambio de gas

La caldera puede transformarse de gas metano (G20) a gas líquido (G30 - G31) o viceversa. El cambio puede realizarlo un técnico cualificado con la utilización de un kit.

Las operaciones de transformación son las siguientes:

1. cortar la alimentación del aparato
2. cerrar la llave del gas
3. desconectar eléctricamente la caldera
4. acceder a la cámara de combustión como se indica en el apartado "Instrucciones para el desmontaje de la cubierta e inspección del aparato"
5. añadir/retirar el diafragma de gas, tal y como se indica en las instrucciones del kit.
6. pegar la etiqueta contenida en el kit
7. comprobar la estanqueidad del gas
8. poner en marcha el aparato
9. realizar un análisis de la combustión y ajuste del CO2

submenú 3 - parámetro 1

Regulação da potência máxima de aquecimento

submenú 2 - parámetro 0

Regulação acendimento lento

submenú 3 - parámetro 5

Regulação do atraso no acendimento do aquecimento

Regulação da potência máxima de aquecimento

Este parámetro limita a potência útil da caldeira.

A percentagem equivale a um valor de potência compreendido entre a potência mínima (0) e a potência nominal (99) indicada no gráfico apresentado abaixo.

Para controlar a potência máxima de aquecimento da caldeira, aceder ao menu 2/submenu 3/parámetro 1.

Acendimento lento

Este parámetro limita a potência útil da caldeira na fase de acendimento.

A percentagem equivale a um valor de potência útil compreendido entre a potência mínima (0) e a potência máxima (99).

Para controlar o acendimento lento da caldeira, aceder ao menu 2/submenu 2/parámetro 0.

Regulação do atraso no acendimento do aquecimento

Este parámetro - menu 2/submenu 3/parámetro 5, permite regular, em modo manual (0) ou automático (1), o tempo de espera antes do próximo acendimento do queimador (depois de se ter apagado), para se aproximar da temperatura seleccionada.

No modo de selecção manual, é possível regular o anticiclo, no parámetro 2/submenu 3/parámetro 6, entre 0 e 7 minutos

No modo de selecção automática, o anticiclo é automaticamente calculado pela caldeira, com base na temperatura seleccionada.

Mudança de Gás

A caldeira pode ser convertida de gás metano (G20) para gás Líquido (G30 - G31) ou vice-versa, desde que a conversão seja efectuada por um Técnico Qualificado, com recurso a um Kit.

As operações de transformação são as seguintes:

1. desligar a alimentação do aparelho
2. fechar a torneira de gás
3. desligar electricamente a caldeira
4. aceder à câmara de combustão, como indicado no parágrafo "Instruções para desmontagem do revestimento e inspecção do aparelho"
5. acrescentar/retirar o diafragma de gás, como indicado nas instruções do Kit.
6. colar a etiqueta contida no Kit
7. verificar a estanqueidade do gás
8. ligar o aparelho
9. efectuar a análise da combustão e regulação do CO2.

Tabla de ajuste de gas / Quadro de regulação do gás

	Parámetro / Parámetro	24 kW		30 kW		35 kW	
		G20	G31	G20	G31	G20	G31
Índice de Wobbe inferior (15 °C, 1.013 mbares) (MJ/m ³) / Índice de Wobbe inferior (15°C, 1013 mbars) (MJ/m ³)		45,67	70,69	45,67	70,69	45,67	70,69
Velocidad mín. del ventilador (%) / Velocidade mínima do ventilador (%)	233	05	05	01	01	01	01
Velocidad ventilador máx. calefacción (%) / Velocidade máxima do ventilador, em aquecimento (%)	234	85	85	80	80	80	80
Velocidad ventilador máx. agua sanitaria (%) / Velocidade máxima do ventilador, em sanitário (%)	232	98	98	89	89	89	89
Diafragma de válvula de gas / Diagrama da válvula de gás (ø)		NO	3,80	NO	4,50	NO	5,20
Caudal de gas máx./mín. (15 °C, 1.013 mbares) (nat - m ³ /h) (GPL - kg/h) / Caudal de gás máx./mín. (15°C, 1013 mbars) (nat., - m ³ /h) (GPL - kg/h)	máx. agua sanitaria / máximo em sanitário	2,65	1,94	3,17	2,33	3,65	2,68
	máx. calefacción / máximo em aquecimento	2,33	1,71	2,96	2,17	3,28	2,41
	mín. / mínimo	0,58	0,43	0,69	0,50	0,74	0,54

Función Auto

Función que permite que la caldera adapte autónomamente su propio régimen de funcionamiento (temperatura de los elementos calentadores) a las condiciones externas para alcanzar y mantener las condiciones de temperatura ambiente requeridas.

Según los periféricos conectados y la cantidad de zonas administradas, la caldera regula autónomamente la temperatura de impulsión.

Luego proceda a la configuración de los distintos parámetros involucrados (ver menú de regulaciones).

Para activar la función, presione el botón AUTO.

Para obtener mayor información, consulte el Manual de termostatación de ARISTON.

Ejemplo 1:

INSTALACIÓN DE UNA ZONA (ALTA TEMPERATURA) CON TERMOSTATO DE AMBIENTE ON/OFF:

en este caso, es necesario fijar los siguientes parámetros:

- 4 2 1- Activación de Termorregulación a través de detectores
 - seleccione 1 = Dispositivos On/Off

- 2 4 4- Boost Time (opcional) se puede programar el tiempo de espera para el incremento, en intervalos de 4°C, de la temperatura de impulsión. El valor varía según el tipo de instalación.

Si el Boost Time es = 00 dicha función no es activa.

Ejemplo 2:

INSTALACIÓN DE UNA ZONA (ALTA TEMPERATURA) CON TERMOSTATO DE AMBIENTE ON/OFF + SONDA EXTERNA:

en este caso, es necesario fijar los siguientes parámetros:

- 4 2 1 - Activación de Termorregulación a través de detectores
 - seleccione 3 = sólo sonda externa
- 4 2 2 - Selección de curva de termorregulación (ver la **pág. 25**)
 - seleccione la curva en base al tipo de instalación, de aislamiento térmico del edificio, etc.
- 4 2 3 - Desplazamiento paralelo de la curva (si es necesario), que permite desplazar paralelamente la curva aumentando o disminuyendo la temperatura de set-point (modificable también por el usuario, utilizando el mando de regulación de la temperatura de calefacción que, con la función auto activada, cumple la función de desplazamiento paralelo de la curva).

Ejemplo 3:

INSTALACIÓN DE UNA ZONA (ALTA TEMPERATURA) CON CONTROL REMOTO CLIMA MANAGER + SONDA EXTERNA:

en este caso, es necesario fijar los siguientes parámetros:

- 4 2 1 - Activación de Termorregulación a través de detectores
 - seleccione 4 = sonda externa + sonda ambiente
- 4 2 2 - Selección de curva de termorregulación (ver la **pág. 25**)
 - seleccione la curva en base al tipo de instalación, de aislamiento térmico del edificio, etc.
- 4 2 3 - Desplazamiento paralelo de la curva (si es necesario), que permite desplazar paralelamente la curva aumentando o disminuyendo la temperatura de set-point (modificable también por el usuario, utilizando el encoder que, con la función AUTO activada, cumple la función de desplazamiento paralelo de la curva).
- 4 2 4 - Influencia del detector ambiente
 - permite regular la influencia del detector ambiente sobre el cálculo de la temperatura de set-point de impulsión (20 = máxima 0 = mínima)

Função Auto

Esta função consente ao esquentador adaptar autonomamente o próprio regime de funcionamento (temperatura dos elementos aquecedores) às condições externas, para alcançar e manter as condições de temperatura ambiente pedidas.

Conforme os periféricos ligados e o número das áreas servidas, o esquentador regula autonomamente a temperatura de vazão.

Providenciar à configuração dos vários parâmetros interessados (veja o menu das regulações).

Para activar a função, carregue na tecla AUTO.

Para ulteriores informações, consulte o Manual de termostatação da ARISTON.

Exemplo 1:

INSTALAÇÃO UMA SÓ ZONA (ALTA TEMPERATURA) COM TERMOSTATO AMBIENTE ON/OFF:

neste caso é necessário configurar os seguintes parâmetros:

- 4 2 1- Activação Termorregulação através de sensores
 - seleccionar 1 = Dispositivos On/Off

- 2 4 4- Boost Time (opcional) pode ser configurado o tempo de espera para o incremento gradual de 4°C da temperatura de vazão. O valor varia conforme o tipo de aparelho e de instalação.

Se il Boost Time for = 0 tal função não está activa.

Exemplo 2:

INSTALAÇÃO UMA SÓ ZONA (ALTA TEMPERATURA) COM TERMOSTATO AMBIENTE ON/OFF + SONDA EXTERNA:

neste caso é necessário configurar os seguintes parâmetros:

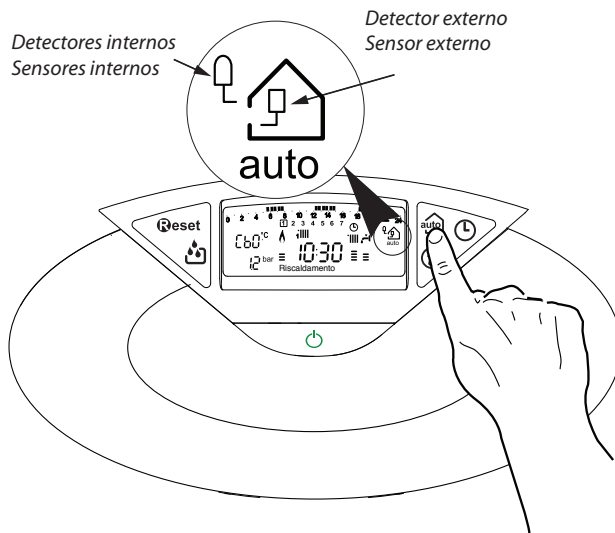
- 4 2 1 - Activação Termorregulação através de sensores
 - seleccionar 3 = somente sonda externa
- 4 2 2 - Selecção curva termorregulação (veja pag. 25)
 - seleccionar a curva interessada conforme o tipo de aparelho, de instalação, de isolamento térmico do edifício, etc.
- 4 2 3 - Deslocamento paralelo da curva, se necessário, que consente deslocar paralelamente a curva aumentando ou diminuindo a temperatura de set-point (modificável também pelo utilizador, através do manípulo de regulação da temperatura de aquecimento, que com a função auto activada desenvolve a função de deslocamento paralelo da curva).

Exemplo 3:

INSTALAÇÃO UMA SÓ ZONA (ALTA TEMPERATURA) COM CONTROLO REMOTO CLIMA MANAGER + SONDA EXTERNA:

neste caso é necessário configurar os seguintes parâmetros:

- 4 2 1 - Activação Termorregulação através de sensores
 - seleccionar 4 = sonda externa + sonda ambiente
- 4 2 2 - Selecção curva termorregulação (veja pag. 25)
 - seleccionar a curva interessada conforme o tipo de aparelho, de instalação, de isolamento térmico do edifício, etc.
- 4 2 3 - Deslocamento paralelo da curva, se necessário, que consente deslocar paralelamente a curva aumentando ou diminuindo a temperatura de set-point (modificável também pelo utilizador, através do selector que, com a função Auto activada desenvolve a função de deslocamento paralelo da curva).
- 4 2 4 - Influência do sensor ambiente
 - permite regular a influência do sensor ambiente no cálculo da temperatura de set-point vazão (20 = máxima 0 = mínima)




Sistemas de protección de la caldera

La caldera está protegida de los problemas de funcionamiento gracias a controles internos realizados por la placa electrónica que produce, si es necesario, un bloqueo de seguridad.

En el caso de un bloqueo, se visualiza a través del led, el tipo de bloqueo y la causa que lo ha provocado.

Se pueden distinguir dos tipos:


Parada de seguridad

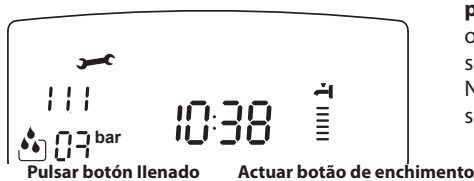
Este tipo de error, es del tipo "volátil", o sea, se elimina automáticamente al cesar la causa que lo había provocado. En el display centellean "Err" y el código del error (por ej.: $\overline{ERR} / \overline{111}$), aparece el símbolo .

En efecto, apenas la causa del bloqueo desaparece, la caldera retoma su normal funcionamiento.

Si no es así, apague la caldera, lleve el interruptor eléctrico externo hasta la posición OFF, cierre el grifo de gas y llame a un técnico especializado.

En el caso de error **1 11 – Parada por insuficiente presión de agua** en el circuito de calefacción, la caldera señala una parada de seguridad.

En el display aparecerá el código 1 11 y el símbolo .



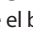


Es posible restablecer el sistema agregando agua, para ello presione el botón FILLING de llenado.

La caldera procederá automáticamente a restablecer el nivel de agua llevando la presión a su valor normal. Si un intento de restablecimiento del nivel de agua no fuera suficiente, es posible presionar nuevamente el botón de reintegro hasta un máximo de 5 veces en 50 minutos después que la caldera se detiene.

En estos casos, y también si la demanda de reintegro fuera muy frecuente, apague la caldera, lleve el interruptor eléctrico externo hasta la posición OFF, cierre la llave de gas y llame a un técnico especializado para verificar la presencia de posibles pérdidas de agua.

Parada por bloqueo

Este tipo de error es "no volátil", esto significa que no se elimina automáticamente. En el display centellean "Err" y el código del error (por ej.: $\overline{ERR} / \overline{501}$), aparecen los símbolos  y . Para restablecer el normal funcionamiento de la caldera, presione el botón  en el panel de mandos.

La primera cifra del código de error (Por ej.: 1 01) indica en qué grupo funcional de la caldera se ha producido el error:

- 1 - Circuito Principal
- 2 - Circuito Sanitario
- 3 - Parte Electrónica interna
- 4 - Parte Electrónica externa
- 5 - Encendido y Detección de llama
- 6 - Entrada de aire-salida de humos
- 7 - Multizona Calefacción

Aviso de mal funcionamiento

Este aviso aparece en el display con el siguiente formato:

5 P1 = PRIMER INTENTO DE ENCENDIDO FRACASADO

la primera cifra que indica el grupo funcional está seguida por una P (aviso) y por el código correspondiente al aviso.

Importante

Si el bloqueo se repite con frecuencia, solicite la intervención de un Centro de Asistencia Técnica autorizado. Por motivos de seguridad, la caldera permitirá un número máximo de 5 reactivaciones en 15 minutos (presiones del botón RESET), si se produce el sexto intento dentro de los 15 minutos, la caldera se bloquea, en ese caso, es posible desbloquearla sólo desconectando la caldera. Si el bloqueo es esporádico o aislado no constituye un problema.


Sistemas de protecção do esquemador

Este esquentador é protegido contra maus funcionamentos mediante controlos interiores pela placa electrónica que efectua, se for necessário, um bloqueio de segurança.

Em caso de bloqueio é visualizado, através dos leds, o tipo de paragem e a causa que o tiver gerado.

Podem haver dois tipos de paragem:


Paragem de segurança

Este tipo de erro, é do tipo "volátil", ou seja, é automaticamente eliminado, quando acabar o motivo que o tiver provocado. No visor piscarão "Err" e o código do erro (por ex.: $\overline{ERR} / \overline{111}$), aparece o símbolo .

Assim que a causa da paragem for eliminada, o aparelho reinicia e volta ao seu funcionamento normal.

Caso contrário desligue o esquentador, coloque o interruptor eléctrico externo na posição OFF, feche a torneira do gás e contacte um técnico qualificado.

No caso erro **1 11 - Paragem por insuficiente pressão da água**, no circuito de aquecimento, o esquentador sinalizará uma paragem de segurança.




No visor aparecerá o código 1 11 e aparecerá o símbolo .

É possível restabelecer o sistema reintegrando a água carregando na tecla FILLING de enchimento.

O esquentador irá providenciar automaticamente o enchimento, colocando novamente o valor da pressão no nível normal. Se uma tentativa de reintegração não fosse suficiente, será possível carregar novamente na tecla de reintegração até no máximo 5 vezes em 50 minutos, depois disto o esquentador pára.

Neste caso, ou se o pedido de reintegração tivesse que ser frequente, desligue o esquentador, coloque o interruptor eléctrico externo na posição OFF, feche a torneira do gás e contacte um técnico qualificado para verificar a presença de eventuais perdas de água.

Paragem de bloqueio

Este tipo de erro é do tipo "não volátil", ou seja, não é automaticamente eliminado. No visor piscarão "Err" e o código do erro (por ex.: $\overline{ERR} / \overline{501}$), aparece o símbolo  e . Para restabelecer o normal funcionamento do esquentador, carregue na tecla  no painel de comandos.

O primeiro valor do código de erro (Ex.: 1 01) indica em qual grupo funcional do esquentador ocorreu o erro:

- 1 - Circuito Primário
- 2 - Circuito Água de uso doméstico
- 3 - Parte Electrónica interna
- 4 - Parte Electrónica externa
- 5 - Acendimento e Detecção
- 6 - Entrada do Ar/Saída dos Fumos
- 7 - Multizona Aquecimento

Aviso de mau funcionamento

Este aviso aparece no visor com o seguinte formato:

5 P1 = PRIMO TENTATIVO DI ACCENSIONE FALLITO

lo primeiro valor que indica o grupo funcional é seguido por uma P (aviso) e pelo código relativo ao aviso.

Importante

Se o bloqueio repetir-se com frequência, é aconselhável pedir a intervenção de um Centro de Assistência Técnica autorizado. Por motivos de segurança, o esquentador em todo o caso possibilitará um número máximo de 5 rearmes em 15 minutos (ao carregar na tecla RESET) na sexta tentativa dentro dos 15 minutos o esquentador terá uma paragem de bloqueio, e nesse caso será possível desbloqueá-lo somente interrompendo a alimentação eléctrica. Se houver bloqueios esporádica ou isoladamente não será um problema.

Tabla de códigos de error

Circuito Principal	
Display	Descripción
1 01	Sobretemperatura
1 02	Detector de presión en cortocircuito o no conectado
1 03	Circulación Insuficiente
1 04	
1 05	
1 06	
1 07	
1 09	Presión de instalación > 3 bares
1 10	Circuito abierto o cortocircuito sonda impulsión de calefacción
1 12	Circuito abierto o cortocircuito sonda retorno de calefacción
1 14	Circuito abierto o Cortocircuito sonda externa
1 16	Termostato de suelo abierto
1 18	Problema en la sonda de circuito primario
1 P1	Señalización de circulación insuficiente
1 P2	
1 P3	
1 P4	Falta de agua (requerimiento de llenado)
1 P5	Llenado incompleto
1 P6	Llenado incompleto
1 P7	Demasiados llenados (más de 5 en 50 minutos)
1 P8	Demasiados llenados (más de 5 en 7 días)
Circuito Sanitario	
2 01	Circuito abierto o Cortocircuito sonda circuito sanitario
2 02	Circuito de sonda baja de acumulador abierto o cortocircuitado
2 04	Circuito de sonda de colector solar abierto o cortocircuitado
2 07	Sobrecalentamiento de colector solar
2 08	Funcionamiento de antihielo del colector solar
	Kit solar (opción)
Parte Electrónica Interna	
3 01	Error EEPROM display
3 02	Error de comunicación
3 03	Error placa principal
3 04	Demasiados intentos (>5) de reset en 15 minutos
3 05	Error placa principal
3 06	Error placa principal
3 07	Error placa principal
3 P9	Mantenim. programado - Llamada Asistencia
Parte Electrónica Externa	
4 07	Circuito abierto o Cortocircuito sonda ambiente
Encendido y detección de llama	
5 01	Ausencia de llama
5 02	Llama detectada con válvula de gas cerrada
5 04	Apagado llama
5 P1	Primer intento de encendido fracasado
5 P2	Segundo intento de encendido fracasado
5 P3	Apagado llama
Entrada de Aire / Salida de Humos	
6 12	Velocidad del ventilador insuficiente
6 10	Termofusible abierto
Multizona Calefacción (Módulo Gestión Zona - opcional)	
7 01	Sonda de salida Zona 2 abierta o cortocircuitada
7 02	Sonda de retorno Zona 2 abierta o cortocircuitada
7 03	Sonda de salida Zona 3 abierta o cortocircuitada
7 04	Sonda de retorno Zona 3 abierta o cortocircuitada
7 05	Sonda de separación hidráulica abierta o cortocircuitada
7 06	Sobrecalentamiento Zona 2
7 07	Sobrecalentamiento Zona 3

Tabela dos códigos de erros

Circuito Primário	
Visor	Descrição
1 01	Sobreaquecimento
1 02	Sensor de pressão em curto-circuito ou não ligado
1 03	Circulação insuficiente
1 04	
1 05	
1 06	
1 07	
1 09	Pressão de instalação > 3 bars
1 10	Circuito aberto ou curto-circuito sonda de vazão do aquecimento
1 12	Circuito aberto ou curto-circuito sonda de retorno do aquecimento
1 14	Circuito aperto o Cortocircuito sonda externa
1 16	Termóstato de piso aberto
1 18	Problema na sonda de circuito primário
1 P1	Circuito aberto ou curto-circuito da sonda externa.
1 P2	
1 P3	
1 P4	Falta de água (pedido de enchimento)
1 P5	Enchimento incompleto
1 P6	Enchimento incompleto
1 P7	Demasiados enchimentos (+ de 5 em 50 minutos).
1 P8	Demasiados enchimentos (+ de 5 em 7 dias).
Circuito Água de uso doméstico	
2 01	Circuito aberto ou curto-circuito da sonda da água para uso doméstico.
2 02	Sonda do depósito aberta ou em curto-circuito
2 04	Sonda de chegada de água sanitária aberta ou em curto circuito (solar)
2 07	Sobreaquecimento do colector solar
2 08	Intervenção anticongelamento colector solar
	Kit solar (opção)
Parte Electrónica Interna	
3 01	Erro EEPROM visor
3 02	Erro de comunicação
3 03	Erro placa principal
3 04	Demasiadas tentativas (>5) de reset em 15 minutos
3 05	Erro placa principal
3 06	Erro placa principal
3 07	Erro placa principal
3 P9	Manutenção programada-Chamar Assistência
Parte Electrónica Externa	
4 07	Circuito aberto ou curto-circuito da sonda ambiente.
Acendimento e detecção	
5 01	Falta de chama
5 02	Deteção da chama com válvula de gás fechada
5 04	Separaracão chama
5 P1	Primeira tentativa de acendimento falhada.
5 P2	Segunda tentativa de acendimento falhada.
5 P3	Separacão chama
Entrada do Ar/Saída dos Fumos	
6 04	Velocidade do venvilador insuficiente
6 10	Termofusível aberto
Multizona Aquecimento (Módulo de Gestão de Zona - opção)	
7 01	Sonda de saída Zona 2 aberta ou em curto-circuito
7 02	Sonda de retorno Zona 2 aberta ou em curto-circuito
7 03	Sonda de saída Zona 3 aberta ou em curto-circuito
7 04	Sonda de retorno Zona 3 aberta ou em curto-circuito
7 05	Sonda de separação hidráulica aberta ou em curto-circuito
7 06	Sobreaquecimento Zona 2
7 07	Sobreaquecimento Zona 3

Función Anticongelante

Si la sonda NTC de impulsión mide una temperatura inferior a los 8°C, el circulador permanece en funcionamiento durante 2 minutos y la válvula de tres vías, durante dicho período, conmuta de circuito sanitario a calefacción en intervalos de un minuto. Después de los primeros dos minutos de circulación, se pueden verificar los siguientes casos:

- A) si la temperatura de impulsión es mayor que 8°C, la circulación se interrumpe;
- B) si la temperatura de impulsión está comprendida entre 4°C y 8°C se producen otros dos minutos de circulación (1 en el circuito de calefacción, 1 en el circuito sanitario); si se efectúan más de 10 ciclos, la caldera pasa al caso C
- C) si la temperatura de impulsión es menor que 4°C se enciende el quemador a la mínima potencia hasta que la temperatura alcance los 30°C.

Si la sonda NTC de impulsión está abierta, la función es cumplida por la sonda de retorno. Cuando la temperatura medida es menor que 8°C, el quemador no se enciende y se activa el circulador, como se indica más arriba.

De todos modos, el quemador se mantiene apagado aún en el caso de bloqueo o de parada de seguridad.

Análisis de la combustión

La caldera posee en la parte externa del colector de la descarga de humos, dos registros para medir la temperatura de los gases de combustión y del aire comburente, concentraciones de O₂ y de CO₂, etc.

Para acceder a las tomas mencionadas, es necesario desenroscar el tornillo delantero y extraer la tapa metálica con junta hermética.

Las condiciones óptimas de prueba, con la máxima potencia de calefacción, se obtienen activando la función deshollinador (presione el botón **Reset** durante 5 segundos, en el display aparece el mensaje Deshollinador), la caldera volverá al funcionamiento normal automáticamente después de 10 minutos, o presionando el botón de **Reset**.

Al finalizar, vuelva a colocar correctamente la tapa metálica y verifique su hermeticidad.

Função anticongelante

Se a sonda NTC de vazão medir uma temperatura abaixo dos 8°C, o circulador permanecerá em funcionamento por 2 minutos e a válvula de três vias durante este período será comutada em sanitário e aquecimento a intervalos de um minuto. Após os primeiros dois minutos de circulação, podem-se verificar os seguintes casos:

- A) se a temperatura de vazão for superior a 8°C a circulação será interrompida;
- B) se a temperatura de vazão estiver entre 4°C e 8°C fazem-se mais dois minutos de circulação (1 no circuito do aquecimento, 1 no sanitário) e caso sejam efetuados mais de 10 ciclos, o esquentador passará ao caso C.
- C) se a temperatura de vazão for inferior a 4°C, acende-se o queimador na mínima potência até que a temperatura alcance os 30°C.

Se a sonda NTC de vazão estiver aberta, a função será realizada pela sonda de retorno. O queimador não se acende e activa-se o circulador, como indicado acima, quando a temperatura medida for < 8°C.

O queimador é de qualquer forma mantido desligado mesmo em caso de bloqueio ou paragem de segurança.

Análise da combustão

O esquentador tem na parte externa do colector de descarga dos fumos dois poços para detectar a temperatura dos gases combustos e do ar comburente, concentrações de O₂ e CO₂, etc.

Para obter acesso a estas tomadas, é necessário desatarraxar o parafuso frontal e tirar a plaquinha em metal com guarnição de retenção.

As condições ideais de ensaio, com a máxima potência de aquecimento, são obtidas ao activar-se a função de limpeza de chaminé - carregue 5 segundos na tecla **Reset**, no visor aparecerá a mensagem "Limpeza de chaminé" - o esquentador voltará a funcionar de modo normal, automaticamente depois de 10 minutos, ou se carregar na tecla de **Reset**.

Quando terminar, coloque correctamente de novo a plaquinha em metal e verifique a sua retenção.

Menús de selección - regulación - diagnóstico

Acceso a los Menús de selección – regulación - diagnóstico

La caldera permite administrar de manera completa el sistema de calefacción y producción de agua caliente para uso sanitario. La navegación dentro de los menús permite personalizar el sistema caldera + periféricos conectados, optimizando el funcionamiento para obtener el máximo confort y ahorro. Además brinda importante información relativa al buen funcionamiento de la caldera.

Los menús disponibles son los siguientes:

0	Fecha-Hora-Idioma
0 0	Selección de Idioma Display
0 1	Programación de Fecha y Hora
0 2	Actualización automática de la hora oficial
1	Programación de tiempo
2	Parámetros Caldera
2 1	Código de acceso (<i>acceso reservado al técnico especializado</i>)
2 2	Programaciones Generales
2 3	Parámetros Calefacción Parte 1
2 4	Parámetros Calefacción Parte 2
2 5	Parámetros Circuito Sanitario
2 9	Reset Menú 2
3	Solar & Hervidor
3 0	Programaciones generales
4	Parámetros Zona 1 (si existen periféricos modulantes)
4 0	Selección Temperaturas zona 1
4 1	Código de acceso (<i>acceso reservado al técnico especializado</i>)
4 2	Configuración zona 1
4 3	Diagnóstico
5	Parámetros Zona 2 (si existen periféricos modulantes)
5 0	Selección Temperaturas zona 2
5 1	Código de acceso (<i>acceso reservado al técnico especializado</i>)
5 2	Configuración zona 2
5 3	Diagnóstico
7	Prueba & Utilidades
8	Parámetros asistencia
8 1	Código de acceso (<i>acceso reservado al técnico especializado</i>)
8 2	Caldera
8 3	Temperaturas caldera
8 4	Solar y hervidor (si existen)
8 5	Servicio de Asistencia Técnica
8 6	Estadísticas
8 7	Teleservicio E@sy NO ACTIVO
8 8	Lista de errores
8 9	Datos del Centro de Asistencia Técnica

Menus de configuração - regulação - diagnóstico

Acceso aos Menus de Configuração – Regulação - Diagnóstico

O esquentador permite gerir de modo completo o sistema de aquecimento e de produção de água quente doméstica. A navegação dentro dos menus consente personalizar o sistema esquentador + periféricos ligados, optimizando o funcionamento para ter o máximo conforto e a máxima economia. Além disto fornece importantes informações relativas ao bom funcionamento do esquentador.

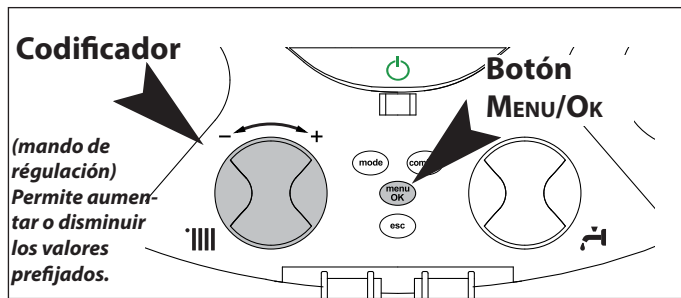
Os menus disponíveis são os seguintes:

0	Data - Hora - Língua
0 0	Seleção da língua do visor
0 1	Configuração Data e Hora
0 2	Atualização automática da hora legal
1	Programação horária
2	Parâmetros esquentador
2 1	Código de acesso (acesso reservado ao técnico qualificado)
2 2	Configurações Gerais
2 3	Parâmetros Aquecimento Parte 1
2 4	Parâmetros Aquecimento Parte 2
2 5	Parâmetros Sanitário
2 9	Reset Menu 2
3	Solar & Caldeira
3 0	Configurações Gerais
4	Parâmetros Zona 1 (se presentes periféricos modulantes)
4 0	Configuração Temperaturas zona 1
4 1	Código de acesso (acesso reservado ao técnico qualificado)
4 2	Configuração zona 1
4 3	Diagnóstico
5	Parâmetros Zona 2 (se presentes periféricos modulantes)
5 0	Configuração Temperaturas zona 2
5 1	Código de acesso (acesso reservado ao técnico qualificado)
5 2	Configuração zona 2
5 3	Diagnóstico
7	Teste & Serviços
8	Parâmetros Assistência
8 1	Código de acesso (acesso reservado ao técnico qualificado)
8 2	Esquentador
8 3	Temperaturas esquentador
8 4	Solar e caldeira (se presentes)
8 5	Serviço – Assistência Técnica
8 6	Estatísticas
8 7	Tele-serviço E@sy NÃO ACTIVO
8 8	Lista dos erros
8 9	Dados do Centro de Assistência

Menús de selección - regulación - diagnóstico

Los parámetros correspondientes a cada menú se encuentran en las páginas siguientes.

El acceso y la modificación de los distintos parámetros se realiza con el botón MENÚ/OK y el encoder (ver la figura de abajo). En el display se visualizará la descripción de los menús y de cada parámetro.



En el display, la información correspondiente a los menús y a cada parámetro está indicada por las cifras que se encuentran en el dibujo y por el texto deslizable



Para acceder al Menú 2 abra la puerta y proceda de la siguiente manera:

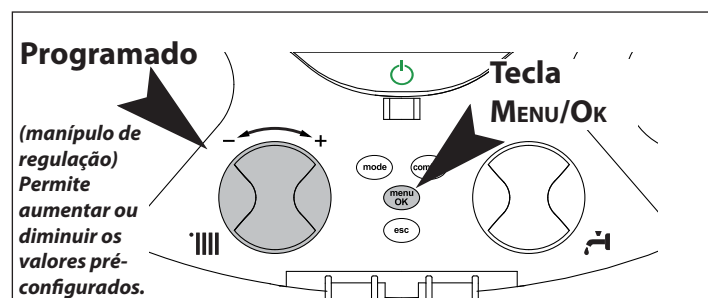
1. presione el botón MENÚ/OK, en el display centelleará la primera cifra **000**
2. gire el encoder para seleccionar el menú 2, el texto en el display indicará el título del menú elegido "**200** - Parámetros caldera"
3. presione el botón MENÚ/OK, en el display centellean las dos primeras cifras y se solicita el código de acceso "**210** - Código de acceso"
¡Atención! Los menús reservados al técnico especializado son accesibles sólo después de haber fijado el código de acceso.
4. presione el botón MENÚ/OK, en el display se visualiza **222**
5. gire el encoder en sentido horario para seleccionar el código **234** - "Código correcto"
6. presione el botón MENÚ/OK para seleccionar el submenú, centellean las dos primeras cifras "**220** - Configuraciones Generales"
7. gire el encoder, el texto en el display indicará el título del submenú elegido "por ej.: **230** - Calefacción-Parte 1"
8. presione el botón MENÚ/OK para acceder a los parámetros del submenú, centellean las tres cifras "**230**"
9. gire el encoder para seleccionar el parámetro, el texto en el display indicará el título del parámetro elegido "**231** - Nivel Máx Pot Calef Regulable"
10. presione el botón MENÚ/OK para acceder al parámetro, el display visualiza el valor "por ej: **10**"
Nota: El valor del parámetro se visualiza durante 20 segundos, luego comienza a centellear alternativamente "por ej.: **10** > **231**"
11. gire el encoder para seleccionar el nuevo valor "por ej.: **15**"
12. presione el botón MENÚ/OK para memorizar la modificación o el botón Esc para salir sin memorizar.

Para salir, presione el botón Esc hasta que vuelva a la visualización normal

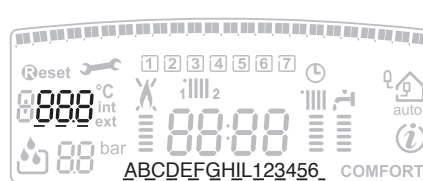
Menus de configuração - regulação - diagnóstico

Os parâmetros relativos a cada menu estão explicados nas páginas seguintes.

O acesso e a modificação dos vários parâmetros são efectuados através da tecla MENU/OK e pelo selector (veja fig. abaixo). No visor estará indicada a descrição dos menus e de cada parâmetro



No visor as informações relativas aos menus e a cada parâmetro estão indicadas pelos valores evidenciados no desenho e pelo texto electrónico contínuo.



Para obter acesso ao Menu 2, abra a portinhola e realize as seguintes operações:

1. carregue na tecla MENU/OK no visor irá piscar o primeiro valor **000**
2. rode o selector para seleccionar o menu 2, o texto no visor indicará o título do menu escolhido. "**200** - Parametri caldaia"
3. carregue na tecla MENU/OK no visor irão piscar os primeiros dois valores e será pedido o código de acesso. "**210** - Codice d'accesso"
Atenção! Os menus reservados ao técnico qualificado serão acessíveis somente após ter inserido o código de acesso.
4. carregue na tecla MENU/OK no visor aparecerá **222**
5. rode o selector no sentido horário para seleccionar o código **234** - "Codice corretto"
6. carregue na tecla MENU/OK para seleccionar o submenu, irão piscar os primeiros dois valores "**220** - Impostazioni Generali"
7. rode o selector, o texto no visor indicará o título do submenu escolhido "por ex.: **230** - Riscaldamento-Parte 1"
8. carregue na tecla MENU/OK para acessar os parâmetros do submenu, irão piscar os três valores "**230**"
9. rode o selector para seleccionar o parâmetro, o texto no visor indicará o título do parâmetro escolhido "**231** - Livello Max Pot Riscald Regolabile"
10. carregue na tecla MENU/OK para obter acesso ao parâmetro, o visor mostrará o valor "ex.: **10**"
Observação: O valor do parâmetro é visualizado por 20 segundos e depois começa a piscar alternativamente à indicação do parâmetro, "ex.: **10** > **231**"
11. rode o selector para seleccionar o novo valor "ex.: **15**"
12. carregue na tecla MENU/OK para memorizar a modificação ou na tecla Esc para sair sem memorizar.

Para sair, carregue na tecla Esc até voltar à normal visualização.

Menús de selección - regulación - diagnóstico

menú	submenú	parámetro	descripción	valor	ajuste de fábrica	
0	AJUSTE IDIOMA - FECHA - HORA				Véase manual del usuario	
1	PROGRAMACIÓN HORARIA				Véase manual del usuario	
2	AJUSTE PARÁMETRO CALDERA					
2	1		Inserción de código de acceso		222	gire el codificador en sentido horario para seleccionar 234 y pulse la tecla MENÚ
2	2	AJUSTE GENERAL CALDERA				
2	2	0	Encendido lento	de 0 a 99	60	RESERVADA AL SAT
2	2	1	Temperatura ambiente mínima para la activación antihielo	de 2 a 10 °C	5	Activado sólo con periférico modulante (opcional)
2	2	2	NO PRESENTE			
2	2	3	Selección Termostato suelo o Termostato ambiente zona 2	0 = T. de seguridad suelo 1 = T. ambiente zona 2	0	
2	2	4	NO PRESENTE			
2	2	5	Retardo encendido calefacción	0 = Desactivado 1 = 10 segundos 2 = 90 segundos 3 = 210 segundos	0	Activado sólo con interfaz zona 2 (opcional)
2	2	6	NO PRESENTE			
2	2	7	NO PRESENTE			
2	2	8	Versión Caldera NO MODIFICABLE	de 0 a 5	0	RESERVADO AL SAT Sólo en caso de cambio de tarjeta electrónica
2	3	PARÁMETRO CALEFACCIÓN - PARTE 1				
2	3	0	NO PRESENTE			
2	3	1	Ajuste de potencia de calefacción máx.	de 0 a 99		véase tabla de ajuste de gas apartado Puesta en marcha
2	3	2	Porcentaje RPM máx. Agua sanitaria NO MODIFICABLE	de 0 a 99		RESERVADO AL SAT Sólo en caso de cambio de gas o de tarjeta electrónica véase tabla de ajuste de gas
2	3	3	Porcentaje RPM mín. NO MODIFICABLE	de 0 a 99		
2	3	4	Porcentaje RPM máx. Calefacción NO MODIFICABLE	de 0 a 99		
2	3	5	Selección de tipo de retardo de encendido en calefacción	0 = Manual 1 = Automático	1	véase apartado Ajuste de gas
2	3	6	Ajuste de la temporización de retardo de encendido en calefacción	de 0 a 7 minutos	3	
2	3	7	Postcirculación en calefacción	de 0 a 15 minutos o CO (continuo)	3	
2	3	8	Tipo de funcionamiento del circulador	0 = Velocidad lenta 1 = Velocidad rápida 2 = Modulante	2	
2	3	9	Ajuste del Delta T Modulación del circulador	de 10 a 30 °C	20	Se debe ajustar con funcionamiento del circulador en modo modulante
<p>Estos parámetros permiten ajustar la diferencia de temperatura de salida y de retorno que determinan la conmutación de velocidad lenta a velocidad rápida del circulador</p> <p>P. ej.: parám. 239 = 20 e $\Delta T > a 20\text{ °C}$ el circulador gira a velocidad rápida. Si $\Delta T < a 20 - 2\text{ °C}$ el circulador gira a velocidad lenta. El tiempo de espera mínimo de cambio de velocidad es de 5 minutos.</p>						


Menus de configuração - regulação - diagnóstico

menu	submenu	parâmetro	descrição	valor	regulação de fábrica	
0	REGULAÇÃO LÍNGUA - DATA - HORA				Consultar o manual do utilizador	
1	PROGRAMAÇÃO HORÁRIA				Consultar o manual do utilizador	
2	REGULAÇÃO PARÂMETRO DA CALDEIRA					
2	1	Introdução do código de acesso			222	rodar o programador no sentido dos ponteiros do relógio para seleccionar 234 e premir a tecla MENU
2	2	REGULAÇÃO GERAL DA CALDEIRA				
2	2	0	Acendimento lento	de 0 a 99	60	RESERVADO AO SAT
2	2	1	Temperatura ambiente mínima para activação do anticongelamento	de 2 a 10 °C	5	Activado só com periférico modulante (opcional)
2	2	2	AUSENTE			
2	2	3	Seleção termostato piso ou termostato ambiente zona 2	0 = Term. de segurança piso 1 = Term. ambiente zona 2	0	
2	2	4	AUSENTE			
2	2	5	Atraso no acendimento do aquecimento	0 = Desactivado 1 = 10 segundos 2 = 90 segundos 3 = 210 segundos	0	Activado só com interface zona 2 (opcional)
2	2	6	AUSENTE			
2	2	7	AUSENTE			
2	2	8	Versão caldeira NÃO PODE SER ALTERADO	de 0 a 5	0	RESERVADO AO SAT Só em caso de modificação de cartão electrónico
2	3	PARÂMETRO AQUECIMENTO - PARTE 1				
2	3	0	AUSENTE			
2	3	1	Regulação da potência máxima de aquecimento	de 0 a 99		ver quadro de regulação dos gases, parágrafo Activação
2	3	2	Percentagem RPM máxima em sanitário NÃO PODE SER ALTERADO	de 0 a 99		RESERVADO AO SAT Só em caso de modificação do gás ou do cartão electrónico ver quadro de regulação do gás
2	3	3	Percentagem RPM mínima NÃO PODE SER ALTERADO	de 0 a 99		
2	3	4	Percentagem RPM máxima em aquecimento NÃO PODE SER ALTERADO	de 0 a 99		
2	3	5	Seleção tipo atraso no acendimento em aquecimento	0 = Manual 1 = automática	1	ver parágrafo regulação do gás
2	3	6	Regulação da temporização do atraso no acendimento em aquecimento	de 0 a 7 minutos	3	
2	3	7	Pós-circulação em aquecimento	de 0 a 15 minutos ou CO (continuamente)	3	
2	3	8	Tipo de funcionamento do circulador	0 = pequena velocidade 1 = grande velocidade 2 = Modulante	2	
2	3	9	Regulação do Delta T Modulação circulador	de 10 a 30 °C	20	A regular com funcionamento do circulador em modo modulante
<p>Estes parâmetros permitem regular a diferença entre as temperaturas de saída e de retorno, determinante para a mudança da pequena para a grande velocidade do circulador. Ex.: parâm. 239 = 20 e $\Delta T >$ de 20 °C, o circulador trabalha em grande velocidade. Se $\Delta T <$ de 20 - 2 °C, o circulador trabalha em pequena velocidade. O tempo de espera mínimo para a mudança de velocidade é de 5 minutos.</p>						

Menús de selección - regulación - diagnóstico

menú	submenú	parámetro	descripción	valor	ajuste de fábrica	
2	4	PARÁMETRO CALEFACCIÓN PARTE 2				
2	4	0	NO PRESENTE			
2	4	1	Ajuste de presión del circuito de calefacción para señalización de demanda de llenado - véase función de llenado semiautomático	de 4 a 8 (0, x bares)	6	si la presión desciende hasta el valor de alerta ajustado, la caldera indicará un aviso de disfunción 1 P4 para circulación insuficiente, en la pantalla aparecerá la demanda de presión de la tecla "FILLING" "Pulsación Tecla de llenado". 
2	4	2	Ajuste de presión de parada de llenado semiautomático	de 9 a 15 (0, x bares)	12	tras activar el llenado y una vez obtenida la presión regulada, la función se desactiva
2	4	3	Postventilación tras una demanda de calefacción	0 = OFF 1 = ON	0	
2	4	4	Temporización tras un aumento de temperatura de calefacción	de 0 a 60 minutos	16	activa sólo con TA On/Off y termostato regulado activada (parámetro 421 o 521 = 01 Este parámetro permite fijar el tiempo de espera antes del aumento automático de la temperatura de salida calculada por pasos de 4 °C (máx. 12 °C). Si este parámetro sigue con el valor 00 esta función no está activa.
2	4	5	NO PRESENTE			
2	4	6	NO PRESENTE			
2	4	7	Indicación de dispositivo para presión de circuito de calefacción	0 = sonda de temperatura sólo 1 = presostato al mínimo 2 = detector de presión	1	RESERVADO AL SAT Sólo en caso de cambio de tarjeta electrónica
2	4	8	NO PRESENTE			
2	5	PARÁMETRO AGUA SANITARIA				
2	5	0	Función CONFORT	0 = desactivada 1 = temporizada 2 = siempre activada	0	Temporización = activada durante 30 minutos tras una extracción de agua sanitaria El aparato permite aumentar el confort del agua caliente sanitaria a través de la función "CONFORT". Esta función mantiene la temperatura del intercambiador secundario durante un periodo de inactividad de la caldera. Cuando la función está activa, la pantalla indica CONFORT Nota: esta función se puede activar o desactivar pulsando la tecla CONFORT
2	5	1	Tiempo Anticiclado Confort	de 0 a 120 minutos	0	
2	5	2	Retardo de salida de agua sanitaria	de 5 a 200 (de 0,5 a 20 segundos)	5	Antigolpe de ariete
2	5	3	Apagado del quemador en agua sanitaria	0 = anticalcáreo (parada a > 67 °C) 1 = + 4 °C/ajuste	0	
2	5	4	Postcirculación y postventilación tras una extracción de agua sanitaria	0 = OFF 1 = ON	0	OFF = 3 minutos de postcirculación y postventilación tras una extracción de agua sanitaria si la temperatura indicada por la caldera lo requiere. ON = siempre activado a 3 minutos de postcirculación y postventilación tras una extracción de agua sanitaria.
2	5	5	Temporización de agua sanitaria	de 0 a 60 minutos	0	
2	9	RESET MENÚ 2				
2	9	0	Restablecimiento en automático de los ajustes de fábrica del menú 2	Restablecer OK = sí ESC = no		Para restablecer todos los parámetros del ajuste de fábrica, pulse la tecla MENÚ

Menus de configuração - regulação - diagnóstico

menu	submenu	parâmetro	Descrição	valor	regulação de fábrica	
2	4	PARÂMETRO DE AQUECIMENTO PARTE 2				
2	4	0	AUSENTE			
2	4	1	Regulação da pressão do circuito de aquecimento para sinalização do pedido de enchimento - ver função enchimento semiautomático	de 4 a 8 (0,x bars)	6	se a pressão descer para um valor de alerta regulado, a caldeira emite um aviso de mau funcionamento 1 P4 por circulação insuficiente; no visor aparece o pedido para premir a tecla FILLING "Premir tecla Enchimento". 
2	4	2	Regulação da pressão de paragem de enchimento semiautomático	de 9 a 15 (0,x bars)	12	depois de ter activado o enchimento, e logo que se obtenha a pressão regulada, a função desactiva-se
2	4	3	Pós-ventilação depois do pedido de aquecimento	0 = OFF 1 = ON	0	
2	4	4	Temporização depois do aumento da temperatura de aquecimento	de 0 a 60 minutos	16	activado só com TA On/Off e termo-regulação activada (parâmetro 421 ou 521 = 01)
			Este parâmetro permite estabelecer o tempo de espera antes do aumento automático da temperatura de saída, calculada por intervalos de 4°C (máx. 12°C). Se este parâmetro mantiver o valor 00, esta função não está activa.			
2	4	5	AUSENTE			
2	4	6	AUSENTE			
2	4	7	Indicação dispositivo para pressão do circuito de aquecimento	0 = sonda de temperatura apenas 1 = pressóstato no mínimo 2 = sensor de pressão	1	RESERVADO AO SAT Só em caso de modificação de cartão electrónico
2	4	8	AUSENTE			
2	5	PARÂMETRO SANITÁRIO				
2	5	0	Função CONFORTO	0 = desactivado 1 = temporizado 2 = sempre activado	0	Temporização = activada para 30 minutos depois de uma extracção de água sanitária
			O aparelho permite aumentar o conforto térmico da água quente sanitária, através da função "CONFORTO". Esta função conserva a temperatura no permutador secundário, durante um período de inactividade da caldeira. Quando a função está activa, o visor indica CONFORTO Nota: esta função pode ser activada ou desactivada premindo a tecla CONFORTO			
2	5	1	Tempo Anti-ciclagem Comfort	de 0 a 120 minutos	0	
2	5	2	Atraso na saída de água sanitária	de 5 a 200 (de 0,5 a 20 segundos)	5	Antionda de pressão
2	5	3	Extinção do queimador em sanitário	0 = anticalcário (paragem a > 67°C) 1 = + 4°C/regulação	0	
2	5	4	Pós-circulação e pós-ventilação depois da extracção de água sanitária	0 = OFF 1 = ON	0	OFF = 3 minutos de pós-circulação e pós-ventilação depois da extracção de água sanitária, se a temperatura da caldeira o pedir. ON = sempre activo em 3 minutos de pós-circulação e pós-ventilação, depois da extracção de água sanitária.
2	5	5	Temporização em sanitário	de 0 a 60 minutos	0	
2	9	RESET MENU 2				
2	9	0	Restabelecimento automático das regulações de fábrica do MENU 2	Reposição a zero OK = sim ESC = não		Para repor a zero todos os parâmetros da regulação de fábrica, premir a tecla MENU

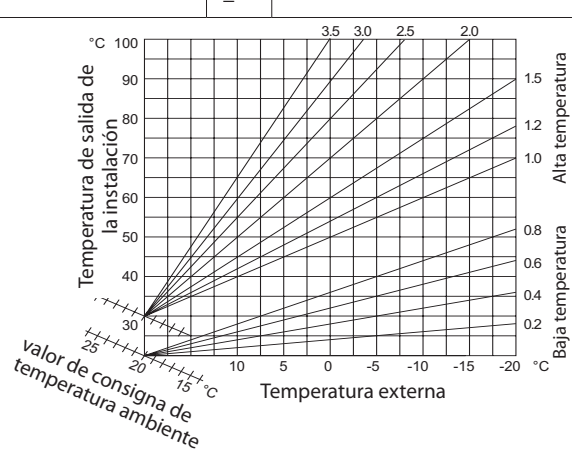
Menús de selección - regulación - diagnóstico

menú	submenú	parámetro	descripción	valor	ajuste de fábrica	
3	CALDERA CON ACUMULADOR (INTERNO O EXTERNO) Y CONEXIÓN DE INSTALACIÓN SOLAR					
3 0	AJUSTE GENERAL					
3 0 0	NO ACTIVADO					
3 0 1	NO ACTIVADO					
3 0 2	NO ACTIVADO					
3 1	Inserción de código de acceso				222	gire el codificador en sentido horario para seleccionar 234 y pulse la tecla MENÚ
3 2	AJUSTE ESPECIAL					
3 2 0	Función antilegionela NO ACTIVADO					
3 2 1	NO ACTIVADO					
3 2 2	NO ACTIVADO					
3 2 3	Colector Delta T para el arranque de la bomba	de 0 a 30°C		8	Activo sólo con Clip-in solar conectado (opción)	
3 2 4	Colector Delta T para la parada de la bomba	de 0 a 30°C		4		
3 2 5	Temperatura mínima del colector para el arranque de la bomba	de 0 a 90°C		30		
3 2 6	Golpe al colector			0		
3 2 7	Función "Refrigeración"			0		
3 2 8	NO ACTIVADO					
3 2 9	Temperatura antihielo del colector	de -20 a +5		-20		

Menus de configuração - regulação - diagnóstico

menu	submenu	parâmetro	Descrição	valor	regulação de fábrica		
3			CALDEIRA COM DEPÓSITO (INTERNO OU EXTERNO) E LIGAÇÃO A INSTALAÇÃO SOLAR				
3	0		REGULAÇÃO GERAL				
3	0	0	INACTIVA				
3	0	1	INACTIVA				
3	0	2	INACTIVA				
3	1		Introdução do código de acesso		222	rodar o programador no sentido dos ponteiros do relógio para seleccionar 234 e premir a tecla MENU	
3	2		REGULAÇÃO ESPECIAL				
3	2	0	Função Antilegionella - INACTIVA				
3	2	1	INACTIVA				
3	2	2	INACTIVA				
3	2	3	Delta T colector para arranque da bomba	de 0 a 30°C	8	Activado só com "Clip-in" solar ligado (opção)	
3	2	4	Delta T colector para paragem da bomba	de 0 a 30°C	4		
3	2	5	Temperatura mínima do colector para arranque da bomba	de 0 a 90°C	30		
3	2	6	Golpe no colector				0
3	2	7	Função "Recooling"				0
3	2	8	INACTIVA				
3	2	9	Temperatura anticongelamento do colector	de -20 a +5	-20		

Menús de selección - regulación - diagnóstico

menú	submenú	parámetro	descripción	valor	ajuste de fábrica		
4	PARÁMETRO ZONA 1						
4	0	AJUSTE DE TEMPERATURA EN ZONA 1					
4	0	0	Ajuste de temperatura de confort zona 1 "T ambiente confort"	de 10 a 30 °C	19	Activado sólo con dispositivo modulante conectado (opción)	
4	0	1	Ajuste de temperatura reducida zona 1 "T ambiente reducida"	de 10 a 30 °C	16		
4	0	2	Ajuste de temperatura fija de calefacción "Temp. fija C"	de 20 a 82 °C	70	Activado sólo con termostato y temperatura fija	
4	1	Inserción de código de acceso			222	gire el codificador en sentido horario para seleccionar 234 y pulse la tecla MENÚ	
4	2	AJUSTE ZONA 1					
4	2	0	Ajuste del valor de temperatura de instalación de calefacción	0 = de 20 a 45 °C (baja temperatura) 1 = de 35 a 85 °C (alta temperatura)	1	se debe seleccionar sobre la base de la tipología de la instalación	
4	2	1	Selección de tipo de termostato básica en función de los periféricos conectados	0 = temperatura de salida fija 1 = dispositivo On/Off 2 = sólo sonda ambiental 3 = sólo sonda externa 4 = sonda ambiental + sonda externa	1	Para activar la termostato, pulse la tecla AUTO. En la pantalla se enciende el símbolo AUTO con la indicación del periférico conectado (si está presente)	
4	2	2	Pendiente	de 0_2 a 3_5	1_5		
			En caso de utilización de la sonda externa, la caldera calcula la temperatura de salida más apropiada teniendo en cuenta la temperatura exterior y el tipo de instalación. El tipo de curva se debe elegir en función del tipo de emisor de la instalación y del aislamiento de la vivienda.				
4	2	3	Desfase paralelo	de - 20 a + 20	0	Para adaptar la curva térmica a las necesidades de la instalación, se puede desplazar paralelamente la curva para modificar la temperatura de salida calculada y en consecuencia, la temperatura ambiente. El valor de desplazamiento se lee en la pantalla y va de - 20 a + 20. Cada escalón equivale a un aumento de 1 °C de la temperatura de salida con respecto al ajuste inicial.	
4	2	4	Compensación	de 0 a + 20	20	si el ajuste = 0, la temperatura indicada por la sonda ambiental no influye en el cálculo del ajuste. Si el ajuste = 20, la temperatura indicada tiene una influencia máxima en el ajuste.	
4	2	5	Ajuste de temperatura máxima de calefacción zona 1	de 35 a + 82 °C de 20 a + 45 °C	82 45	si parámetro 420 = 1 si parámetro 420 = 0	
4	2	6	Ajuste de temperatura mínima de calefacción zona 1	de 35 a + 82 °C de 20 a + 45 °C	35 20	si parámetro 420 = 1 si parámetro 420 = 0	
4	3	DIAGNÓSTICO					sólo visualización
4	3	0	Temperatura ambiente zona 1			visualización sólo con el dispositivo modulante conectado (opción)	
4	3	1	Temperatura de calefacción regulada zona 1				
4	3	2	Estado de demanda de calefacción zona 1	0 = OFF 1 = ON			
4	3	3	Estado de bomba adicional	0 = OFF 1 = ON		visualización sólo con conexión de módulo de gestión de zona	
4	4	GESTIÓN DE DISPOSITIVO DE ZONA					
4	4	0	Control de bomba adicional	0 = OFF 1 = ON			

Menus de configuração - regulação - diagnóstico

menu	submenu	parâmetro	Descrição	valor	regulação de fábrica	
4			PARÂMETRO ZONA 1			
4	0		REGULAÇÃO TEMPERATURA ZONA 1			
4	0	0	Regulação temperatura conforto zona 1 "T ambiente conforto"	de 10 a 30 °C	19	Activado só com dispositivo modulante ligado (opção)
4	0	1	Regulação temperatura reduzida zona 1 "T ambiente reduzida"	de 10 a 30 °C	16	
4	0	2	Regulação temperatura fixa de aquecimento "Temp. fixa AQ"	de 20 a 82 °C	70	Activada só com termo-regulação e temperatura fixa
4	1		Introdução do código de acesso		222	rodar o programador no sentido dos ponteiros do relógio para seleccionar 234 e premir a tecla MENU
4	2		REGULAÇÃO ZONA 1			
4	2	0	Regulação do valor da temperatura de instalação de aquecimento	0 = de 20 a 45°C (baixa temperatura) 1 = de 35 a 85°C (alta temperatura)	1	seleccionar na base da tipologia da instalação
4	2	1	Seleção do tipo de termo-regulação de base em função dos periféricos ligados	0 = temperatura de saída fixa 1 = dispositivo On/Off 2 = sonda ambiente apenas 3 = sonda externa apenas 4 = sonda ambiente + sonda externa	1	Para activar a termo-regulação, premir a tecla AUTO. O símbolo AUTO ilumina-se no visor, com indicação do periférico ligado (caso exista)
4	2	2	Inclinação	de 0_2 a 3_5	1_5	
			Em caso de utilização da sonda externa, a caldeira calcula a temperatura de saída mais adequada, tendo em conta a temperatura exterior e o tipo de instalação. O tipo de curva deve ser escolhido em função do tipo de emissor da instalação e do isolamento da habitação.			
4	2	3	Desfasamento paralelo	de - 20 a + 20	0	Para adaptar a curva térmica às exigências da instalação, é possível desfasar paralelamente a curva, de forma a modificar a temperatura de saída calculada e, conseqüentemente, a temperatura ambiente. O valor do desfasamento (que se afixa no visor) está compreendido entre - 20 e + 20. Cada intervalo corresponde a um aumento de 1°C da temperatura de saída, relativamente à regulação inicial.
4	2	4	Compensação	de 0 a + 20	20	se regulação = 0, a temperatura da sonda ambiente não tem influência no cálculo da regulação. Se regulação = 20, a temperatura tem a máxima influência na regulação.
4	2	5	Regulação temperatura máxima de aquecimento zona 1	de 35 a + 82 °C de 20 a + 45 °C	82 45	se parâmetro 420 = 1 se parâmetro 420 = 0
4	2	6	Regulação temperatura mínima de aquecimento zona 1	de 35 a + 82 °C de 20 a + 45 °C	35 20	se parâmetro 420 = 1 se parâmetro 420 = 0
4	3		DIAGNÓSTICO			só visual
4	3	0	Temperatura ambiente zona 1			visualização apenas com dispositivo modulante ligado (opção)
4	3	1	Temperatura de aquecimento regulado zona 1			
4	3	2	Estado do pedido de aquecimento zona 1	0 = OFF 1 = ON		
4	3	3	Estado da bomba suplementar	0 = OFF 1 = ON		visualização apenas com ligação Módulo de Gestão de Zona
4	4		GESTÃO DO DISPOSITIVO DE ZONA			
4	4	0	Controlo da bomba suplementar	0 = OFF 1 = ON		

Menús de selección - regulación - diagnóstico

menú	submenú	parámetro	descripción	valor	ajuste de fábrica		
5	PARÁMETRO ZONA 2						
5	0	AJUSTE DE TEMPERATURA EN ZONA 2					
5	0	0	Ajuste de temperatura de confort zona 2 "T ambiente confort"	de 10 a 30 °C	19	Activado sólo con dispositivo modulante conectado (opción)	
5	0	1	Ajuste de temperatura reducida zona 2 "T ambiente reducida"	de 10 a 30 °C	16		
5	0	2	Ajuste de temperatura fija de calefacción "Temp. fija C"	de 20 a 82 °C	70	Activado sólo con termorregulación y temperatura fija	
5	1		Inserción de código de acceso		222	gire el codificador en sentido horario para seleccionar 234 y pulse la tecla MENU	
5	2	AJUSTE ZONA 2					
5	2	0	Ajuste del valor de temperatura de instalación de calefacción	0 = de 20 a 45 °C (baja temperatura) 1 = de 35 a 85 °C (alta temperatura)	1	se debe seleccionar sobre la base de la tipología de la instalación	
5	2	1	Selección de tipo de termorregulación básica en función de los periféricos conectados	0 = temperatura de salida fija 1 = dispositivo On/Off 2 = sólo sonda ambiental 3 = sólo sonda externa 4 = sonda ambiental + sonda externa	0	Para activar la termorregulación, pulse la tecla AUTO. En la pantalla se enciende el símbolo AUTO con la indicación del periférico conectado (si está presente)	
5	2	2	Pendiente	de 0_2 a 3_5	1_5		
			En caso de utilización de la sonda externa, la caldera calcula la temperatura de salida más apropiada teniendo en cuenta la temperatura exterior y el tipo de instalación. El tipo de curva se debe elegir en función del tipo de emisor de la instalación y del aislamiento de la vivienda.				véase curva de página anterior
5	2	3	Desfase paralelo	de - 20 a + 20	0		
			Para adaptar la curva térmica a las necesidades de la instalación, se puede desplazar paralelamente la curva para modificar la temperatura de salida calculada y, en consecuencia, la temperatura ambiente. El valor de desplazamiento se lee en la pantalla y va de - 20 a + 20. Cada escalón equivale a un aumento de 3 °C de la temperatura de salida con respecto al ajuste inicial.				
5	2	4	Compensación	de 0 a + 20	20		
			si el ajuste = 0, la temperatura indicada por la sonda ambiental no influye en el cálculo del ajuste. Si el ajuste = 20, la temperatura indicada tiene una influencia máxima en el ajuste.				
5	2	5	Ajuste de temperatura máxima de calefacción zona 2	de 35 a + 82 °C	82	si parámetro 520 = 1	
				de 20 a + 45 °C	45	si parámetro 520 = 0	
5	2	6	Ajuste de temperatura mínima de calefacción zona 2	de 35 a + 82 °C	35	si parámetro 520 = 1	
				de 20 a + 45 °C	20	si parámetro 520 = 0	
5	3	DIAGNÓSTICO					
5	3	0	Temperatura ambiente zona 2 - visualización sólo con dispositivo modulante BUS				
5	3	1	Temperatura de salida de calefacción - visualización sólo con conexión de módulo de gestión de zona				
5	3	2	Temperatura de retorno de calefacción - visualización sólo con conexión de módulo de gestión de zona				
5	3	3	Temperatura de calefacción regulada zona 2 visualización sólo con dispositivo modulante BUS				
5	3	4	Estado de demanda de calefacción zona 2	0 = OFF 1 = ON			
5	3	5	Estado de bomba zona 2	0 = OFF 1 = ON		Activo sólo con conexión de módulo de gestión de zona	
5	4	GESTIÓN DE DISPOSITIVO DE ZONA					
5	4	0	Operación modo de prueba	0 = OFF 1 = ON 3 = Manual	0		
5	4	1	Control de válvula de zona	0 = OFF 1 = abierto 2 = cerrado	0	Activo sólo con conexión de módulo de gestión de zona	
5	4	2	Control de circulador de zona 2	0 = OFF 1 = ON	0		
5	5	MULTIZONA					
5	5	0	Temperatura de colector de calefacción	de 20 a 120 °C	0		
5	5	1	Corrección de temperatura de salida	de 20 a 40 °C	5		

Menus de configuração - regulação - diagnóstico

menu	submenu	parâmetro	Descrição	valor	regulação de fábrica	
5	PARÂMETRO ZONA 2					
5	0	REGULAÇÃO TEMPERATURA ZONA 2				
5	0	0	Regulação temperatura conforto zona 2 "T ambiente conforto"	de 10 a 30 °C	19	Activado só com dispositivo modulante ligado (opção)
5	0	1	Regulação temperatura reduzida zona 2 "T ambiente reduzida"	de 10 a 30 °C	16	
5	0	2	Regulação temperatura fixa de aquecimento "Temp. fixa AQ"	de 20 a 82 °C	70	Activada só com termo-regulação e temperatura fixa
5	1		Introdução do código de acesso		222	rodar o programador no sentido dos ponteiros do relógio para seleccionar 234 e premir a tecla MENU
5	2	REGULAÇÃO ZONA 2				
5	2	0	Regulação do valor da temperatura de instalação de aquecimento	0 = de 20 a 45°C (baixa temperatura) 1 = de 35 a 85°C (alta temperatura)	1	seleccionar na base da tipologia da instalação
5	2	1	Seleção do tipo de termo-regulação de base em função dos periféricos ligados	0 = temperatura de saída fixa 1 = dispositivo On/Off 2 = sonda ambiente apenas 3 = sonda externa apenas 4 = sonda ambiente + sonda externa	0	Para activar a termo-regulação, premir a tecla AUTO. O símbolo AUTO ilumina-se no visor, com indicação do periférico ligado (caso exista)
5	2	2	Inclinação	de 0_2 a 3_5	1_5	ver curva na página anterior
			Em caso de utilização da sonda externa, a caldeira calcula a temperatura de saída mais adequada, tendo em conta a temperatura exterior e o tipo de instalação. O tipo de curva deve ser escolhido em função do tipo de emissor da instalação e do isolamento da habitação.			
5	2	3	Desfasamento paralelo	de - 20 a + 20	0	Para adaptar a curva térmica às exigências da instalação, é possível desfasar paralelamente a curva, de forma a modificar a temperatura de saída calculada e, consequentemente, a temperatura ambiente. O valor do desfasamento (que se afixa no visor) está compreendido entre - 20 e + 20. Cada intervalo corresponde a um aumento de 1°C da temperatura de saída, relativamente à regulação inicial.
5	2	4	Compensação	de 0 a + 20	20	se regulação = 0, a temperatura da sonda ambiente não tem influência no cálculo da regulação. Se regulação = 20, a temperatura tem a máxima influência na regulação.
5	2	5	Regulação temperatura máxima de aquecimento zona 2	de 35 a + 82 °C de 20 a + 45 °C	82 45	se parâmetro 520 = 1 se parâmetro 520 = 0
5	2	6	Regulação temperatura mínima de aquecimento zona 2	de 35 a + 82 °C de 20 a + 45 °C	35 20	se parâmetro 520 = 1 se parâmetro 520 = 0
5	3	DIAGNÓSTICO				
5	3	0	Temperatura ambiente zona 2 - visualização apenas com dispositivo modulante BUS			
5	3	1	Temperatura de saída de aquecimento - visualização apenas com ligação Módulo de Gestão de Zona			
5	3	2	Temperatura de retorno de aquecimento - visualização apenas com ligação Módulo de Gestão de Zona			
5	3	3	Temperatura de aquecimento regulado zona 2 - visualização apenas com dispositivo modulante BUS			
5	3	4	Estado do pedido de aquecimento zona 2	0 = OFF 1 = ON		
5	3	5	Estado da bomba zona 2	0 = OFF 1 = ON		Activado apenas com ligação Módulo de Gestão de Zona
5	4	GESTÃO DO DISPOSITIVO DE ZONA				
5	4	0	Operação em Modo de Teste	0 = OFF 1 = ON 3 = Manual	0	
5	4	1	Controlo de válvula de zona	0 = OFF 1 = aberto 2 = fechado	0	Activado apenas com ligação Módulo de Gestão de Zona
5	4	2	Controlo de circulador de zona 2	0 = OFF 1 = ON	0	
5	5	MULTIZONA				
5	5	0	Temperatura do colector de aquecimento	de 0 a 120 °C	0	
5	5	1	Correcção da Temperatura de saída	de 0 a 40 °C	5	

Menús de selección - regulación - diagnóstico

menú	submenú	parámetro	descripción	valor	ajuste de fábrica	
7 TEST Y UTILIDADES						
7	0	0	Función test - Autolimpieza gire el codificador para seleccionar el modo de funcionamiento	t-- = func. a la P C máx. t-- = func. a la P San máx. t.. = func. a la P mín.	t--	activación obtenida igualmente pulsando durante 10 segundos la tecla Reset . La función se desactiva pasados 10 min. o pulsando Reset
7	0	1	Ciclo purga	pulse Menú		
8 PARÁMETRO PARA ASISTENCIA TÉCNICA						
8	1		Inserción de código de acceso		222	gire el codificador en sentido horario para seleccionar 234 y pulse la tecla MENÚ
8 2 CALDERA						
8	2	0	NO PRESENTE			
8	2	1	Estado del ventilador	0 = OFF 1 = ON		
8	2	2	Velocidad del ventilador (x 100) rpm			
8	2	3	Velocidad del circulador	0 = OFF 1 = Velocidad lenta 2 = Velocidad lenta		
8	2	4	Posición de la válvula de 3 vías	0 = Agua sanitaria 1 = Calefacción		
8	2	5	Caudal de agua sanitaria (l/min)			
8	2	6	NO PRESENTE			
8 3 TEMPERATURA DE LA CALDERA						
8	3	0	Temperatura de ajuste de calefacción (°C)			
8	3	1	Temperatura de salida de calefacción (°C)			
8	3	2	Temperatura de retorno de calefacción (°C)			
8	3	3	Temperatura de agua caliente sanitaria (°C)			
8 4 SOLAR Y ACUMULADOR						
8	4	0	Temperatura medida acumulada NO ACTIVADO			
8	4	1	Temperatura de colector solar			
8	4	2	Temperatura de entrada de agua sanitaria solar			
8	4	3	Temperatura baja de sonda del acumulador solar			
8	4	4	Temperatura ajustada del acumulador estratificada			
8	4	5	Temporización total de funcionamiento del circulador para solar			
8	4	6	Temporización total medida de sobrecalentamiento del colector solar			
8 5 SERVICIO - ASISTENCIA TÉCNICA						
8	5	0	Ajuste de tiempo restante hasta el próximo mantenimiento	de 0 a 60 (meses)	24	una vez ajustado el parámetro, la caldera indicará al usuario la fecha del próximo mantenimiento
8	5	1	Habilitación de aviso de mantenimiento	ON u OFF	OFF	una vez realizado el mantenimiento, ajuste el parámetro para borrar el aviso
8	5	2	Borrado del aviso de mantenimiento	Restablecer OK = sí ESC = no		
8	5	3	NO PRESENTE			
8	5	4	Versión material tarjeta electrónica			
8	5	5	Versión software tarjeta electrónica			
8	5	6	Versión software interfaz periférico BUS			


menu	submenu	parâmetro	Descrição	valor	regulação de fábrica		
7	TESTE & UTILIDADES						
7	0	0	Função teste - Limpeza rodar o programador para seleccionar o modo de funcionamento	t-- = func. à P Aquec. máx. t-- = func. à P Sanit. máx. t.. = func. à P mín.	t--	activação também obtida premindo durante 10 segundos a tecla Reset . A função desactiva-se passados 10 min ou premindo Reset	
7	0	1	Ciclo de purga	premir Menu			
8	PARÂMETRO PARA ASSISTÊNCIA TÉCNICA						
8	1		Introdução do código de acesso		222	rodar o programador no sentido dos ponteiros do relógio para seleccionar 234 e premir a tecla MENU	
8	2	CALDEIRA					
8	2	0	AUSENTE				
8	2	1	Estado do ventilador	ON ou OFF			
8	2	2	Velocidade do ventilador (x100) rpm				
8	2	3	Velocidade do circulador	OFF - PV - GV			
8	2	4	Posição válvula de distribuição	Sanitário - Aquecimento			
8	2	5	Caudal água sanitária (l/min)				
8	2	6	AUSENTE				
8	3	TEMPERATURA DA CALDEIRA					
8	3	0	Temperatura regulação do aquecimento (°C)				
8	3	1	Temperatura saída do aquecimento (°C)				
8	3	2	Temperatura retorno do aquecimento (°C)				
8	3	3	Temperatura água quente sanitária (°C)				
8	4	SOLAR E DEPÓSITO					
8	4	0	Temperatura medida acumulada INACTIVA				
8	4	1	Temperatura do colector solar				
8	4	2	Temperatura chegada da água sanitária solar				
8	4	3	Temperatura sonda do depósito inferior solar				activado só com kit solar ligado
8	4	4	Temperatura regulada do depósito estratificado				
8	4	5	Temporização total de funcionamento do circulador para instalação solar				
8	4	6	Temporização total de sobreaquecimento do colector solar				
8	5	SERVIÇO - ASSISTÊNCIA TÉCNICA					
8	5	0	Regulação do tempo que falta para a próxima manutenção	de 0 a 60 (meses)	24	logo que o parâmetro é regulado, a caldeira avisa o utilizador da data da próxima manutenção	
8	5	1	Possibilidade de alerta de manutenção	ON ou OFF	OFF	logo que a manutenção seja efectuada, regular o parâmetro para apagar o alerta	
8	5	2	Apagamento do alerta de manutenção	Reposição a zero OK = sim ESC = não			
8	5	3	AUSENTE				
8	5	4	Versão material cartão electrónico				
8	5	5	Versão software cartão electrónico				
8	5	6	Versão software interface periférico BUS				

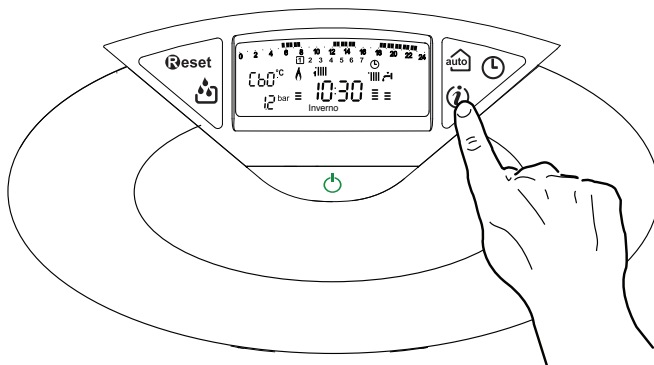
Menús de selección - regulación - diagnóstico


menú	submenú	parámetro	descripción	valor	ajuste de fábrica
8	6		ESTADÍSTICA		
8	6	0	Número de horas de funcionamiento del quemador en calefacción (h/10)		
8	6	1	Número de horas de funcionamiento del quemador en agua sanitaria (h/10)		
8	6	2	Número de despegues de llama (nr/10)		
8	6	3	Número de ciclos de encendido (nr/10)		
8	6	4	Número de ciclos de llenado realizados		
8	6	5	Duración media de demanda de calefacción (minutos)		
8	7		TELESERVICIO E@SY NO ACTIVO		
8	7	0			
8	7	1			
8	8		LISTA DE ERRORES		
8	8	0	10 últimos errores	de E00 a E99	
			<p>Este parámetro permite visualizar los 10 últimos errores señalados por la caldera con la indicación del día, el mes y el año. Al acceder al parámetro, los errores se visualizan en secuencia de E00 a E99. Para cada error se visualiza en secuencia:</p> <p>E00 - número de error 108 - código de error A15 - A = día en que se ha producido el error E00 B09 - B = mes en el que se ha producido el error E00 C06 - C = año en el que se ha producido el error E00</p>		
8	8	1	Reset de la lista de errores	Restablecer OK = sí ESC = no	
8	9		DATOS - CENTRO DE ASISTENCIA		
8	9	0	<p>Introduzca el nombre del centro de asistencia - se visualizará en caso de avería que no se pueda desbloquear con la tecla Reset</p> <p>En la pantalla aparece "Nombre de Centro de asistencia", pulse la tecla MENÚ y empiece a introducir letras girando el codificador. Cada vez que introduzca una letra, pulse la tecla MODO para confirmar y seguir introduciendo la letra siguiente. Introduzca el número del centro de asistencia - se visualizará en caso de avería que no se pueda desbloquear con la tecla Reset</p> <p>En la pantalla aparece "Teléfono de Centro de asistencia", pulse la tecla MENÚ y empiece a introducir los números girando el codificador. Cada vez que introduzca un número, pulse la tecla MODO para confirmar y seguir introduciendo el número siguiente.</p>		

menu	submenu	parâmetro	Descrição	valor	regulação de fábrica
8	6		ESTATÍSTICA		
8	6	0	Número de horas de funcionamento do queimador, em aquecimento (h/10)		
8	6	1	Número de horas de funcionamento do queimador, em sanitário (h/10)		
8	6	2	Número de acendimentos da chama (nr/10)		
8	6	3	Número de ciclos de acendimento (nr/10)		
8	6	4	Número de ciclos de enchimento efectuados		
8	6	5	Duração média de pedido de aquecimento (minutos)		
8	7		TELESERVIÇO E@SY NÃO-ACTIVO		
8	7	0			
8	7	1			
8	8		LISTA ERROS		
8	8	0	10 últimos erros	de E00 a E99	
			<p>Este parâmetro permite visualizar os 10 últimos erros assinalados da caldeira, indicando dia, mês e ano. Ao aceder ao parâmetro, os erros são visualizados sequencialmente, de E00 a E99. Por cada erro, visualiza-se sequencialmente:</p> <p>E00 - número de erro 108 - código do erro A15 - A = dia em que ocorreu o erro E00 B09 - B = mês em que ocorreu o erro E00 C06 - C = ano em que ocorreu o erro E00</p>		
8	8	1	Reset lista de erros	Reposição a zero OK = sim ESC = não	
8	9		DADOS - CENTRO DE ASSISTÊNCIA		
8	9	0	Introduzir o nome do centro de assistência - este nome será visualizado em caso de avaria não-desbloqueada pela tecla Reset		
			<p>No visor aparece "Nome do Centro de Assistência"; premir a tecla MENU e inserir as letras, rodando o programador. Sempre que se insere uma letra, premir a tecla MODE para confirmar e continuar inserindo a letra seguinte.</p> <p>Introduzir o número do centro de assistência - este número será visualizado em caso de avaria não-desbloqueada pela tecla Reset</p> <p>No visor aparece "Telefone do Centro de Assistência"; premir a tecla MENU e inserir os algarismos, rodando o programador. Sempre que se insere um algarismo, premir a tecla MODE para confirmar e continuar a inserir os algarismos seguintes.</p>		

Botón INFO 

Visualización los datos solos
- accesible apoyando a botón 

**Tecla INFO **

Visualização dos dados únicos
- acessível ao premir a tecla 

Lista de datos visualizados
Hora del día
Presión del circuito de calefacción (bares)
Temperatura externa (°C) - sólo con sonda externa conectada (opción)
Temperatura interna (°C) - sólo con sonda ambiente modulante conectada (opción)
Caudal de agua sanitaria (l/m)
Temperatura de ajuste de calefacción (°C)
Temperatura de ajuste de agua sanitaria (°C)
Meses que faltan para el próximo mantenimiento
Teléfono y nombre del SAT (se visualizará si se han introducido los datos en los parámetros 890 - 891)
Temperatura de confort agua sanitaria (°C) - si está activada
Función Auto Activada o desactivada si el símbolo está encendido en la pantalla
Temperatura acumulación °C solamente para calderas con acumulador

Lista das informações visualizadas
Hora do dia
Pressão circuito de aquecimento (bars)
Temperatura externa (°C) - só com sonda externa ligada (opção)
Temperatura interna (°C) - só com sonda ambiente modulante ligada (opção)
Caudal água sanitária (l/m)
Temperatura regulação do aquecimento (°C)
Temperatura regulação sanitária (°C)
Mês restante para a próxima manutenção
Telefone e nome do SAT (será visualizado se os dados tiverem sido inseridos nos parâmetros 890 - 891)
Temperatura conforto sanitário (°C) - se activada
Função Auto Activada ou desactivada, se o símbolo estiver iluminado no visor
Temperatura de acumulação °C exclusivamente para caldeiras com depósito

Mantenimiento

El mantenimiento es fundamental para la seguridad, el buen funcionamiento y la duración de la caldera.

Se debe realizar en base a lo previsto por las normas vigentes.

Es aconsejable realizar periódicamente el análisis de la combustión para controlar el rendimiento y las emisiones contaminantes de la caldera, según las normas vigentes.

Antes de efectuar las operaciones de mantenimiento:

- desconecte la caldera de la alimentación eléctrica llevando el interruptor bipolar externo a la posición OFF;
- cierre el grifo de gas y de agua de las instalaciones térmicas y sanitarias.

Al final, se deben restablecer las regulaciones iniciales.

Atención

Se recomienda efectuar los siguientes controles en el aparato, al menos una vez al año:

1. Control de la hermeticidad de las partes con agua, con eventual sustitución de las juntas.
2. Control de la hermeticidad de las partes con gas, con eventual sustitución de las juntas.
3. Control visual del estado general del aparato, si fuera necesario realizar un desmontaje y limpieza de la cámara de combustión.
4. Control visual de la combustión y eventual limpieza de los quemadores, si fuera necesario realizar un desmontaje y limpieza de los inyectores.
5. Una vez realizado el control del punto "3", eventual desmontaje y limpieza de la cámara de combustión.
6. Una vez realizado el control del punto "4", eventual desmontaje y limpieza del quemador y del inyector.
7. Limpieza del intercambiador de calor principal, parte humos.
8. Verificación del funcionamiento de los sistemas de seguridad para calefacción, seguridad temperatura límite.
9. Verificación del funcionamiento de los sistemas de seguridad de la parte gas, seguridad por falta de gas o llama (ionización).
10. Control de la eficiencia de la producción de agua para uso domiciliario (verificación del caudal y de la correspondiente temperatura).
11. Control general del funcionamiento del aparato.
12. Eliminación del óxido del electrodo de detección utilizando tela esmeril.

Operaciones de vaciamiento de la instalación

El vaciado de la instalación de calefacción se debe realizar del siguiente modo:

- apague la caldera, lleve el interruptor bipolar externo hasta la posición OFF y cierre el grifo de gas;
- afloje la válvula automática de alivio;
- abra el grifo de descarga de la instalación recogiendo en un recipiente el agua que sale;
- vacíe desde los puntos más bajos de la instalación (donde estén previstos).

Si se prevé tener la instalación sin funcionar en las zonas donde la temperatura ambiente puede descender, en el período invernal, por debajo de 0°C, es aconsejable agregar líquido anticongelante al agua de la instalación de calefacción para evitar repetidos vaciados; si se usa dicho líquido, verifique atentamente su compatibilidad con el acero inoxidable que constituye el cuerpo de la caldera.

Se sugiere el uso de productos anticongelantes que contengan GLICOL de tipo PROPILÉNICO, inhibido para la corrosión (como por ejemplo el CILLICHEMIE CILLIT CC 45, que no es tóxico y cumple funciones de anticongelante, antincrustante y anticorrosivo simultáneamente) en las dosis prescritas por el fabricante de acuerdo con la temperatura mínima prevista.

Controle periódicamente el pH de la mezcla agua-anticongelante del circuito de la caldera y sustitúyala cuando el valor medido sea inferior al límite prescrito por el fabricante del anticongelante.

NO MEZCLE DIFERENTES TIPOS DE ANTICONGELANTE.

El fabricante no se hace responsable por los daños causados al aparato o a la instalación por el uso de sustancias anticongelantes o aditivos no apropiados.

Manutenção

A manutenção é essencial para a segurança, o bom funcionamento e a durabilidade do esquentador.

Deve ser efectuada em base a quanto previsto pelas normas em vigor.

Aconselha-se efectuar periodicamente a análise da combustão para verificar o rendimento e as emissões poluentes do esquentador, conforme as normas em vigor.

Antes de iniciar as operações de manutenção:

- coloque o interruptor bipolar exterior na posição "OFF" para desligar a alimentação eléctrica;
- feche as torneiras do gás, do sistema térmico e do sistema de água doméstica.

No final será necessário restabelecer as regulações iniciais.

Atenção

Recomenda-se efectuar no aparelho, ao menos uma vez por ano, os seguintes controlos:

1. Controlo das vedações da parte água com eventual substituição das guarnições e restabelecimento da vedação.
2. Controlo das vedações da parte gás com eventual substituição das guarnições e restabelecimento da vedação.
3. Controlo visual das condições gerais do aparelho.
4. Controlo visual da combustão e eventual desmontagem e limpeza do queimador e dos injectores.
5. Após o controlo indicado no ponto "3", eventual desmontagem e limpeza da câmara de combustão.
6. Após o controlo indicado no ponto "4", eventual desmontagem e limpeza do queimador e do injector.
7. Limpeza do permutador de calor primário lado fumos.
8. Verificação do funcionamento dos sistemas de segurança do aquecimento, segurança temperatura limite.
9. Verificação do funcionamento dos sistemas de segurança parte gás, segurança falta de gás ou chama (ionização).
10. Controlo da eficiência da produção de água para uso doméstico (Verificação da vazão e da temperatura).
11. Controlo geral do funcionamento do aparelho.
12. Remoção do óxido do eléctrodo de detecção com o uso de uma tela esmeril.

Operações para esvaziar o sistema

Para esvaziar o sistema de aquecimento realize as seguintes operações:

- apague o esquentador e coloque o interruptor bipolar exterior na posição de OFF e feche a torneira do gás;
- desaperte a válvula automática para sangrar o ar;
- abra a torneira de descarga do sistema e recolha a água num recipiente;
- esvazie pelos pontos mais baixos da instalação (onde houver)

Se for previsto conservar o sistema desligado em áreas onde a temperatura ambiente pode descer durante o inverno abaixo dos 0°C, aconselha-se adicionar um líquido anti-congelante na água da instalação de aquecimento para evitar repetidos esvaziamentos; em caso de uso de um anti-congelante, verificar atentamente a compatibilidade com o aço inox do corpo do esquentador.

Sugerimos o uso de produtos anti-congelantes que conttenham PROPILENO GLICOL inibido à corrosão (como por exemplo o CILLICHEMIE CILLIT CC 45, que é atóxico e desenvolve contemporaneamente uma função anti-congelante, anti-incrustante e anti-corrosiva), nas doses prescritas pelos produtores, em função da temperatura mínima prevista.

Controlar periodicamente o pH da mistura água/anti-congelante do circuito esquentador e substituí-la quando o valor medido for inferior ao limite prescrito pelo produtor do anti-congelante.

NÃO MISTURE DIFERENTES TIPOS DE ANTI-CONGELANTE.

O fabricante não responde pelos danos causados ao sistema ou à instalação devidos ao uso de substâncias anti-congelantes ou aditivos não apropriados.

Mantenimiento

Limpeza del intercambiador primario

Limpeza del lado de humos

Para acceder al interior del intercambiador primario es necesario desmontar el quemador. El lavado puede llevarse a cabo con agua jabonosa. Para ello, utilizar un cepillo de mango largo no metálico y aclarar con agua.

Limpeza del sifón

Para acceder al sifón, vaciar el recipiente de condensados situado en la parte inferior. Utilizar agua jabonosa para el lavado.

Colocar de nuevo el recipiente colector de condensados en su ubicación.

Nota: si el aparato permanece inutilizado durante un período prolongado será necesario rellenar el sifón antes de proceder a una nueva puesta en marcha.

La falta de agua en el sifón es peligrosa y puede provocar la evacuación de gases en el ambiente.

Vaciado de la instalación domiciliaria

Siempre que exista el peligro de formación de hielo, se debe vaciar la instalación sanitaria del siguiente modo:

- cierre el grifo de la red hídrica;
- abra todos los grifos de agua caliente y fría;
- vacíe desde los puntos más bajos (donde estén previstos).

ATENCIÓN

Antes de manipular componentes que podrían contener agua caliente, vacíelos activando los purgadores.

Realice la desincrustación de la caliza en los componentes respetando lo especificado en la placa de seguridad del producto usado, aireando el ambiente, utilizando prendas de protección, evitando mezclar productos diferentes, protegiendo el aparato y los objetos cercanos. Cierre herméticamente los orificios utilizados para efectuar lecturas de presión de gas o regulaciones de gas.

Verifique que los inyectores sean compatibles con el gas de alimentación

Si se advierte olor a quemado, se ve salir humo del aparato o se advierte un fuerte olor a gas, desconecte el aparato, cierre el grifo de gas,

abra las ventanas y llame al técnico.

Información para el usuario

Informar al usuario sobre la modalidad de funcionamiento de la instalación. En especial, entregar al usuario los manuales de instrucciones, informándole que los mismos se deben conservar siempre junto al aparato.

Además, informar al usuario lo siguiente:

- Controlar periódicamente la presión del agua de la instalación e informar sobre cómo agregar agua y desairear.
- Cómo fijar la temperatura y configurar los dispositivos de regulación para lograr una administración de la instalación correcta y más económica.
- Exigir el mantenimiento periódico de la instalación, según lo indicado por las normas.
- No modificar nunca las configuraciones correspondientes a la alimentación de aire y de gas para la combustión.

Manutenção

Limpeza do permutador principal

Limpeza do lado dos fumos

Para aceder ao interior do permutador principal, desmontar o queimador. A lavagem pode ser efectuada com água e detergente, utilizando um escovilhão não-metálico; passar por água.

Limpeza do sifão

Para aceder ao sifão, esvaziar o recipiente recuperador de condensação, localizado na parte inferior. A lavagem pode ser efectuada com água e detergente.

Voltar a montar o recipiente recuperador de condensação no respectivo alojamento.

NB: caso o aparelho não seja utilizado durante um longo período de tempo, encher o sifão antes de voltar a activá-lo.

A falta de água no sifão constitui um perigo e pode provocar a saída de fumos para o ambiente.

Esvaziar o sistema de água de uso doméstico

Todas as vezes que houver perigo de congelação, o sistema de água de uso doméstico deve ser esvaziado da seguinte maneira:

- feche a torneira da rede de água;
- abra todas as torneiras de água quente e fria;
- esvazie pelos pontos mais baixos (onde houver).

Atenção

Para esvaziar os componentes que possam conter água quente, active os dispositivos para sangrar que houver, antes de manejar os componentes.

remova as crostas de calcário dos componentes, obedeça o especificado na ficha de segurança do produto empregado, ventile o ambiente, use roupa de protecção, evite misturar produtos diferentes e proteja o aparelho e os objectos nas proximidades.

Feche hermeticamente as aberturas utilizadas para efectuar leituras da pressão do gás ou regulações do gás.

Certifique-se que o bico seja compatível com o gás de alimentação.

Se sentir cheiro de queimado, ou vir fumo a sair do aparelho, ou sentir cheiro forte de gás, interrompa a alimentação eléctrica, feche a torneira do gás, abra as janelas e chame um técnico.

Informações para o utilizador

Informar o utilizador sobre as modalidades de funcionamento do sistema.

Em modo especial, entregar ao utilizador os manuais de instruções informando-o de que os mesmos deverão ser conservados junto com o aparelho.

Além disto, comunicar ao utilizador o seguinte:

- Verificar periodicamente a pressão da água do sistema e instruí-lo sobre como reintegrar e purgar o ar.
- Como configurar a temperatura e os dispositivos de regulação para uma correcta e mais económica gestão do sistema.
- Mandar efectuar, como prescrito pela normativa, a manutenção periódica do sistema.
- Não modificar, em caso algum, as configurações relativas à alimentação do ar de combustão e do gás de combustão.



MTS TermoSanitarios s.a.

Av. Diagonal 601 - 08028 Barcelona
Tel. (34) 934951900 - Fax (34) 3227799

MTSLusitana

Equipamentos Termodomesticos sociedade unipes-
soal lda
Estrada Nacional 247 - Km. 65, Terrugem
2705-837 SINTRA

21 960 5306 SERVIÇO TECNICO
email tecnico@pt.mtsgroup.com